

MPC560xP系列

用于功能安全应用的Power Architecture® MCU

概述

MPC560xP系列是用于精密底盘应用的最新32位Power Architecture® MCU解决方案。它可以实现用电子系统替换笨重的液压和引擎驱动的应用，在符合功能安全应用最新安全要求的同时，帮助提高燃油效率，减少温室气体排放。

应用

- 电动助力转向
- 主动悬架
- 电子机械制动
- 电机控制
- 无刷直流电机
- 混合动力汽车引擎
- 安全气囊

全集成的SoC设计

- 降低电路板尺寸、芯片数量及物流/支持成本
- 降低系统复杂度和总成本
- Power Architecture®生态系统的广泛支持，最大限度的减少了开发成本（例如编译器、调试器和建模工具）
- 飞思卡尔AUTOSAR和电机控制软件库缩短了开发时间，优化了应用性能

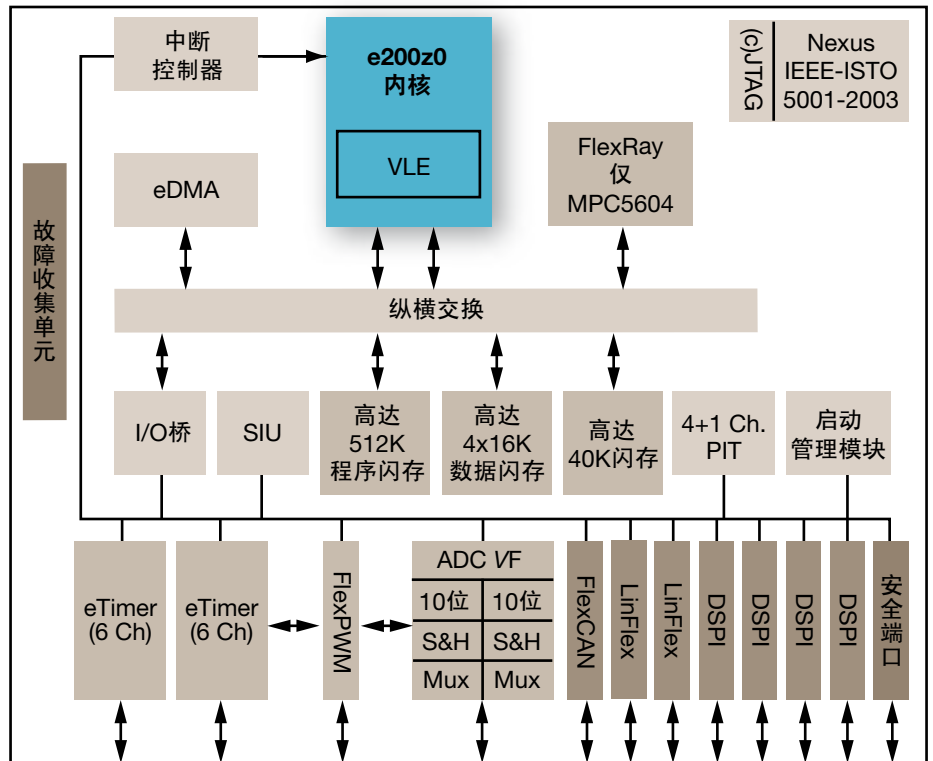
电子控制提高了效率

- 只有在需要转向支持时，轻型电子转向系统才消耗能量
- 用于复杂磁场定向控制算法的计算性能、PWM、ADC和定时器提高了电机效率和可靠性
- 跨模块触发单元能够对事件进行实时控制，减轻CPU的切换负荷
- 最高可达120 MHz定时器和保护特性的电机控制的专用PWM

遵从最新功能安全标准

- 故障收集单元监控并管理故障事件
- FlexRay™ (仅MPC5604P/PE)和CAN网络支持可靠的、高速的低时延的消息处理
- RAM和闪存上的纠错码(ECC)能够检测/纠正存储器错误

MPC560xP结构图



开发工具

软件

- 支持MPC5xxx的CodeWarrior® v2.3 (CW编译器/ P&E调试器)
 - 客户可免费使用最多128K存储容量
- 支持MPC560XP的Lauderbach调试器补丁
- RAppID初始化工具
 - 包括引脚分配向导
- Green Hills MULTI (编译器/调试器)
- Wind River编译器
- P&E调试/闪存工具
- iSYSTEM调试器

工具

- 验证评估板 (母板、子板和P&E仿真器)
 - XPC560PKIT100S (100 LQFP评估板)
 - XPC560PKIT144S (144 LQFP评估板)
- EVB (母板)
 - XPC56XXMB
- 适配器 (子板)
 - XPC560PADPT100S (100 LQFP适配器)
 - XPC560PADPT144S (144 LQFP适配器)
- MPC5604 (576 KB) 样品
 - PPC5604PEFMLLR (100 LQFP)
 - PPC5604PEFMLQR (144 LQFP)



主要特性

- 基于Power Architecture技术构建的高达60 MHz e200z0内核
- 高达512 KB的程序闪存, 带有纠错码
- 多达4个16 KB DataFlash®, 带有纠错码
- 高达40 KB带有纠错码交互触发单元的内存, 可管理采样时钟, 减轻CPU响应中断的负担
- 高精度PWM
- 2个eTimer
- 2个ADC
- 最多2个PLL

Pictus系列比较

器件	MPC5602PE	MPC5602P	MPC5603PE	MPC5603P	MPC5604PE	MPC5604P
带有纠错码的程序闪存	256K	256K	384K	384K	512K	512K
数据闪存	64K	无	64K	无	64K	无
带有纠错码的闪存	24K	24K	32K	32K	40K	40K
中断控制器	100路通道	100路通道	100路通道	100路通道	144路通道	144路通道
FlexRay	无	无	无	无	1x32级消息缓冲, 双通道	1x32级消息缓冲, 双通道
内核	e200z0	e200z0	e200z0	e200z0	e200z0	e200z0
CPU性能	最高60MHz	最高60MHz	最高60MHz	最高60MHz	最高60MHz	最高60MHz
定期中断定时器	4 x 32位	4 x 32位	4 x 32位	4 x 32位	4 x 32位	4 x 32位
eDMA	16路通道	16路通道	16路通道	16路通道	16路通道	16路通道
FlexCAN	1 x 32级消息缓冲器	1 x 32级消息缓冲器	1 x 32级消息缓冲器	1 x 32级消息缓冲器	1 x 32级消息缓冲器	1 x 32级消息缓冲器
eTimer	2 x 6路通道	2 x 6路通道	2 x 6路通道	2 x 6路通道	2 x 6路通道	2 x 6路通道
FlexPWM	1 x 8路通道	1 x 8路通道	1 x 8路通道	1 x 8路通道	1 x 8路通道	1 x 8路通道
ADC	2 x 10位, 2 x 13路通道	2 x 10位, 2 x 13路通道	2 x 10位, 2 x 13路通道	2 x 10位, 2 x 13路通道	2 x 10位, 2 x 13路通道	2 x 10位, 2 x 13路通道
LINFlex	2	2	2	2	2	2
DSPI	4	4	4	4	4	4
封装选择	100/144 LQFP	100/144 LQFP	100/144 LQFP	100/144 LQFP	100/144 LQFP	100/144 LQFP

部件编号

PE = 带有数据闪存

P = 不带数据闪存

了解更多： 了解更多更新的MPC560xP系列产品的更多信息, 请访问: www.freescale.com.cn/automotive



Freescale和Freescale标识是飞思卡尔半导体公司在美国和其他国家的商标或注册商标。所有其他产品或服务的名称是各自所有者的财产。Power Architecture和Power.org字标、Power和Power.org标识、以及相关标记是Power.org. 许可的商标和服务标记。

©飞思卡尔半导体公司2009年版权所有。

文件编号: MPC560XPfamFS
REV 0