



QorIQ® T4240/T4160/T4080多核通信 处理器

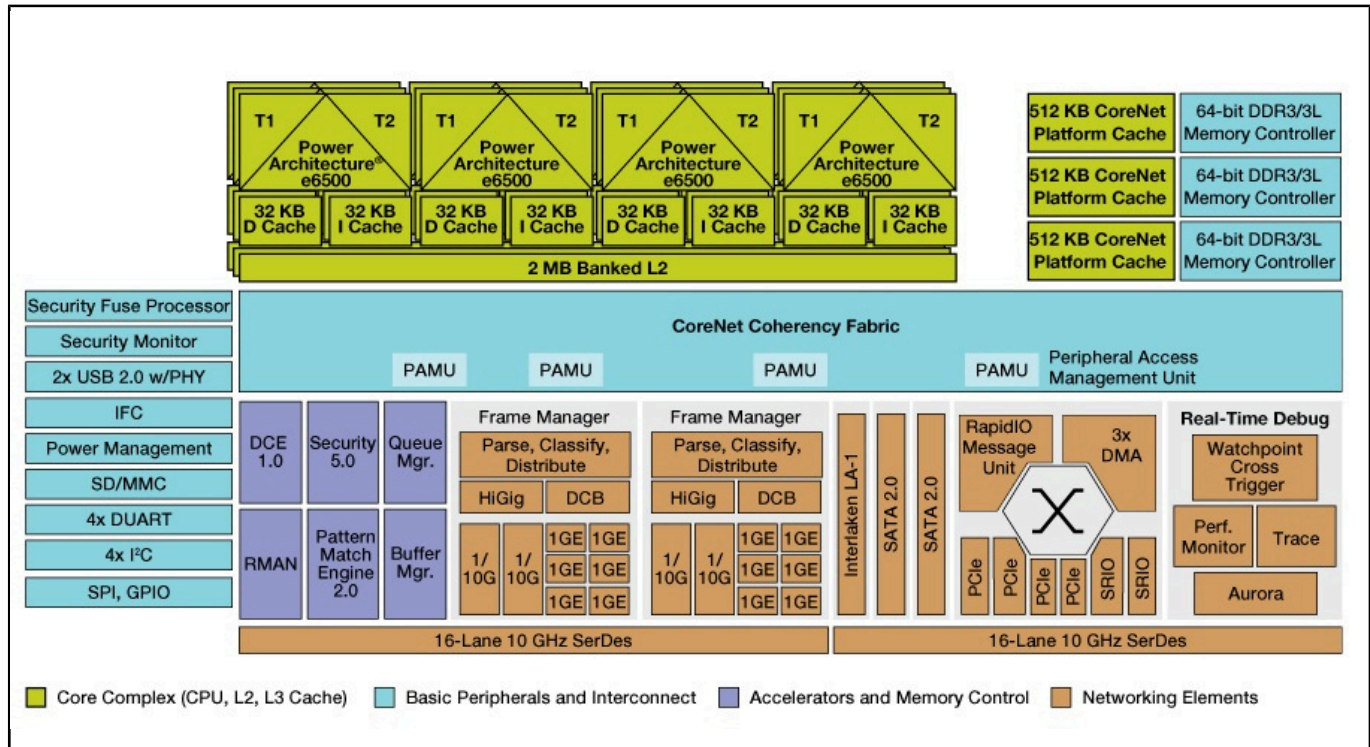
T4240

Last Updated: Aug 30, 2023

带有24个虚拟内核的T4240是QorIQ® T系列的旗舰产品。该产品与T4160 (16个虚拟内核) 及T4080 (8个虚拟内核) 共同构成了T4系列。该系列可通过引脚兼容的封装提供高达3倍的性能可伸缩性。还提供低功耗衍生版本：T4241 (24线程)、T4161 (16线程) 和T4081 (8线程)。

这些产品的运行频率最高可达1.8 GHz，集成1Gbps和10Gbps以太网、硬件加速以及先进的系统外设，适用于希望通过一个SoC整合控制和数据平台处理的应用，例如服务卡、微型服务器、ADC、WOC、智能NICS和RNC等

T4240 BD IMG Block Diagram



View additional information for [QorIQ® T4240/T4160/T4080多核通信处理器](#).

Note: The information on this document is subject to change without notice.

www.nxp.com

NXP and the NXP logo are trademarks of NXP B.V. All other product or service names are the property of their respective owners. The related technology may be protected by any or all of patents, copyrights, designs and trade secrets. All rights reserved. © 2024 NXP B.V.