



# QorIQ® P1024/15 单核和双核通信处理器

## P1024

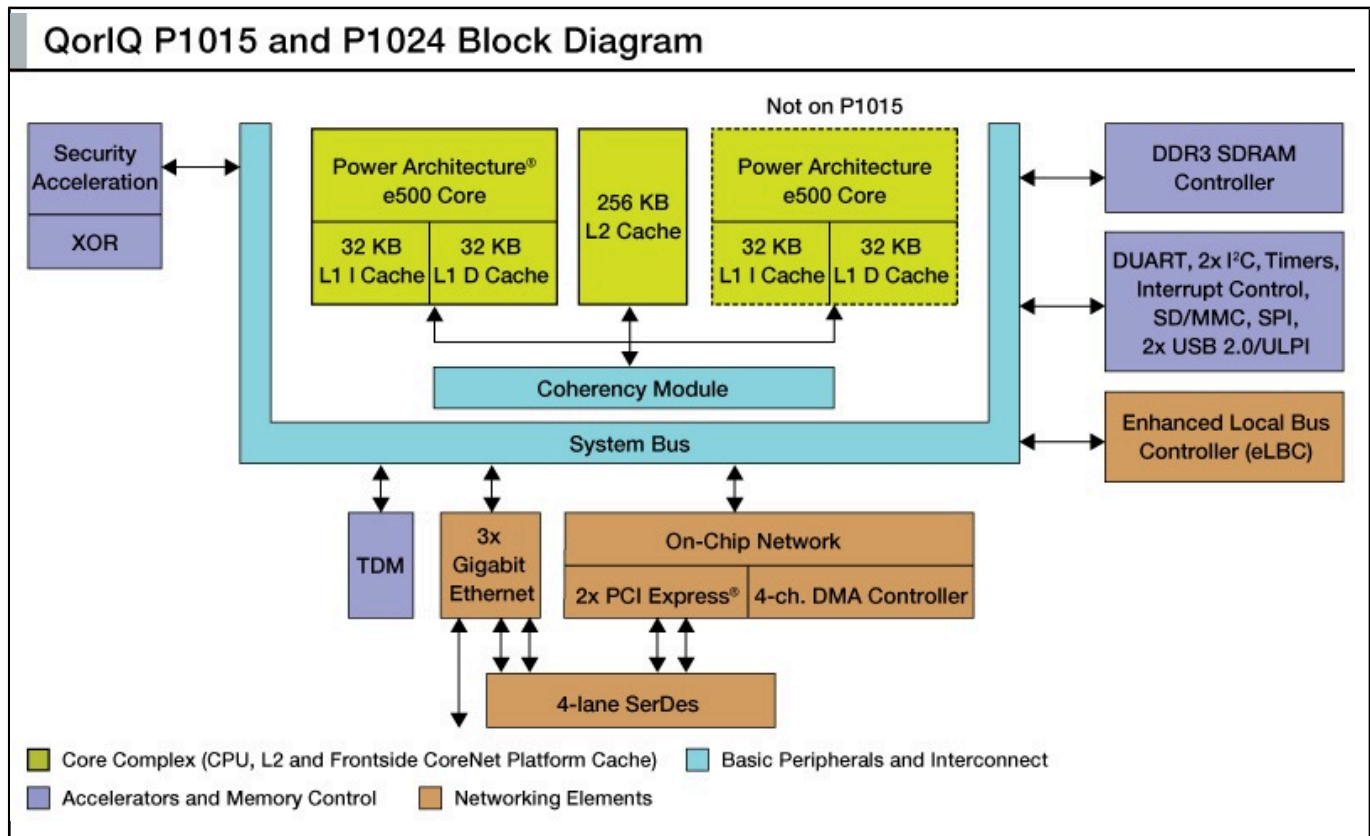
Last Updated: Oct 17, 2022

P1024和P1015设备“不建议用于新设计”，请使用替换系列Power Architecture (T1013, T1023)和Arm Architecture (LS1012, LS1023)。

QorIQ® P1系列包含P1015和P1024通信处理器，具有丰富的集成功能和超强性能，适用于网络、电信、航空航天、国防和工业控制市场中的各种应用。P1015和P1024处理器采用低功耗45纳米工艺技术，提供单核和双核两种解决方案，运行频率在400 MHz至667 MHz之间，并配有先进的安全特性和丰富的接口。

QorIQ P1015和P1024处理器与QorIQ P1016、P1025产品引脚兼容，与P1011/P1方案，运行频率在400 MHz至667 MHz之间，并配有先进的安全特性和丰富的接口。020和 P2010/P2020软件兼容，提供六款芯片的高性价比的解决方案。单核处理器的运行频率为400 MHz (P1015)，双核处理器每个内核的运行频率为1.2 GHz (P2020)，两种QorIQ平台可实现4.5倍超强频率范围。

# Freescale QorIQ P1024/15 Communication Processor Block Diagram Block Diagram



View additional information for [QorIQ® P1024/15 单核和双核通信处理器](#).

Note: The information on this document is subject to change without notice.

[www.nxp.com](http://www.nxp.com)

NXP and the NXP logo are trademarks of NXP B.V. All other product or service names are the property of their respective owners. The related technology may be protected by any or all of patents, copyrights, designs and trade secrets. All rights reserved. © 2024 NXP B.V.