



# PCF8563

实时时钟/日历

第 11 版——2015 年 10 月 26 日

产品数据手册

## 1. 简介

PCF8563 是一款低功耗的 CMOS<sup>1</sup>实时时钟/日历芯片，支持可编程时钟输出、中断输出和低压检测。所有地址和数据通过双线双向 I<sup>2</sup>C 总线串联传输，最高速率：400 kbps。每次读写数据字节后，寄存器地址自动累加。

## 2. 特性和优势

- 基于 32.768kHz 的晶振，提供年、月、日、星期、时、分和秒计时
- Century flag
- 时钟工作电压：1.0 - 5.5 V（室温）
- 低备用电流：典型值为 0.25  $\mu$ A（ $V_{DD} = 3.0$  V， $T_{amb} = 25$  °C）
- 400 kHz 双线 I<sup>2</sup>C 总线接口（ $V_{DD} = 1.8 - 5.5$  V）
- 可编程时钟输出(32.768 kHz、1.024 kHz、32 Hz 和 1Hz)
- 报警和定时器功能
- 集成晶振电容器
- 内部上电复位(POR)
- I<sup>2</sup>C 总线从机地址：读：A3h；写：A2h
- 开漏中断管脚

## 3. 应用

- 移动电话
- 便携式仪器
- 电子计量
- 电池驱动产品

1. 有关本资料表所使用的缩略语及首字母缩略语的定义，请参考第 18 节。



## 4. 订购信息

表 1. 订购信息

型号	封装		
	名称	说明	版本
PCF8563BS/4	HVSON10	塑料散热增强型超薄小型封装；无引脚；10 个端子； 主体尺寸 3 × 3 × 0.85 mm	SOT650-1
PCF8563T/5	SO8	塑料小型封装；8 个引脚； 体宽 3.9 mm	SOT96-1
PCF8563T/F4 <sup>[1]</sup>	SO8	塑料小型封装；8 个引脚； 体宽 3.9 mm	SOT96-1
PCF8563TS/4 <sup>[2]</sup>	TSSOP8	塑料减薄紧缩小型封装；8 个引脚； 体宽 3 mm	SOT505-1
PCF8563TS/5	TSSOP8	塑料减薄紧缩小型封装；8 个引脚； 体宽 3 mm	SOT505-1

[1] 不推荐用于新产品设计。替代零件为 PCF8563T/5。

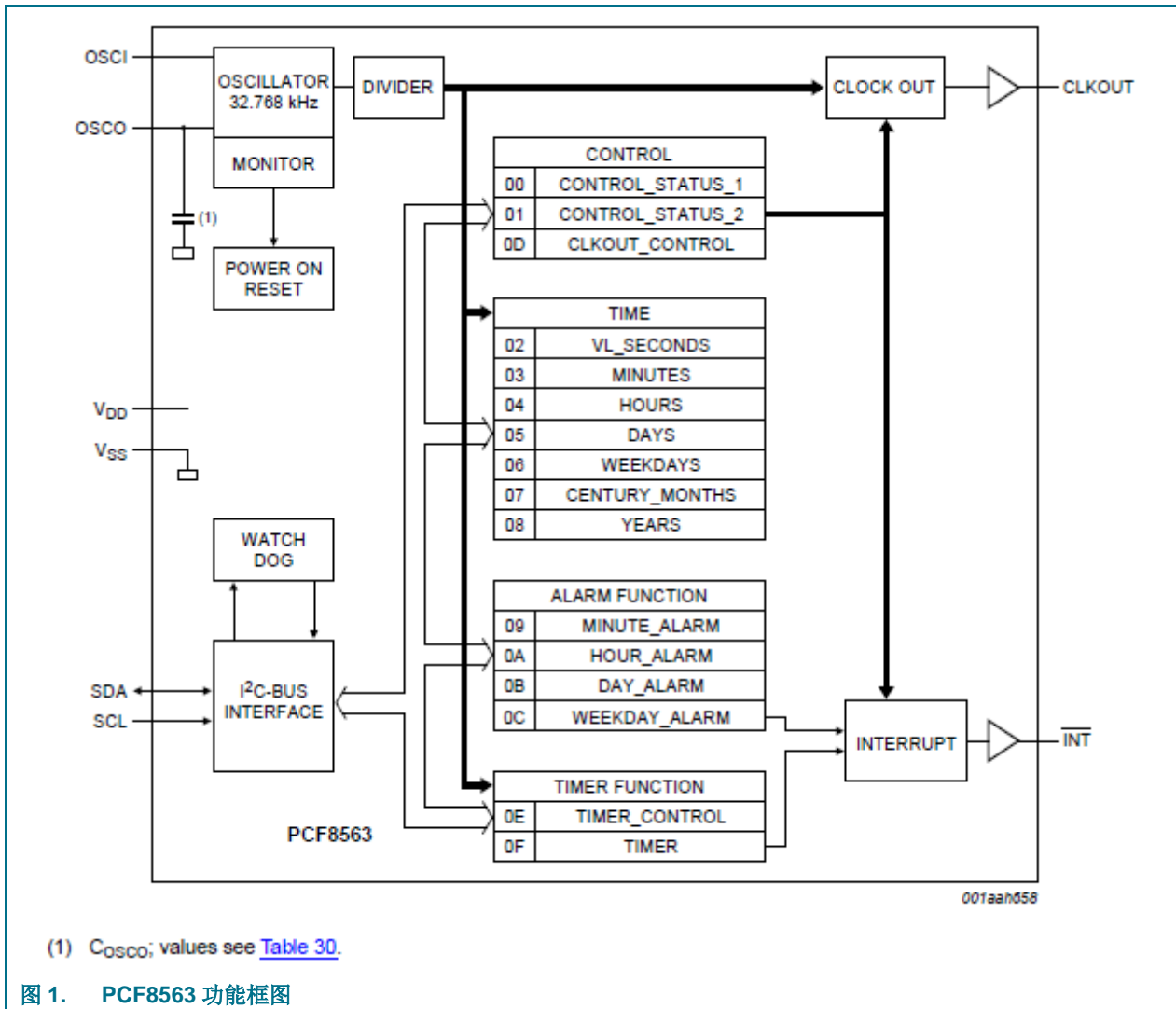
[2] 不推荐用于新产品设计。替代零件为 PCF8563TS/5。

## 5. 标示

表 2. 标记代码

型号	丝印
PCF8563BS/4	8563S
PCF8563T/5	PCF8563
PCF8563T/F4	8563T
PCF8563TS/4	8563
PCF8563TS/5	P8563

6. 功能框图



## 7. 引脚配置信息

### 7.1 引脚配置

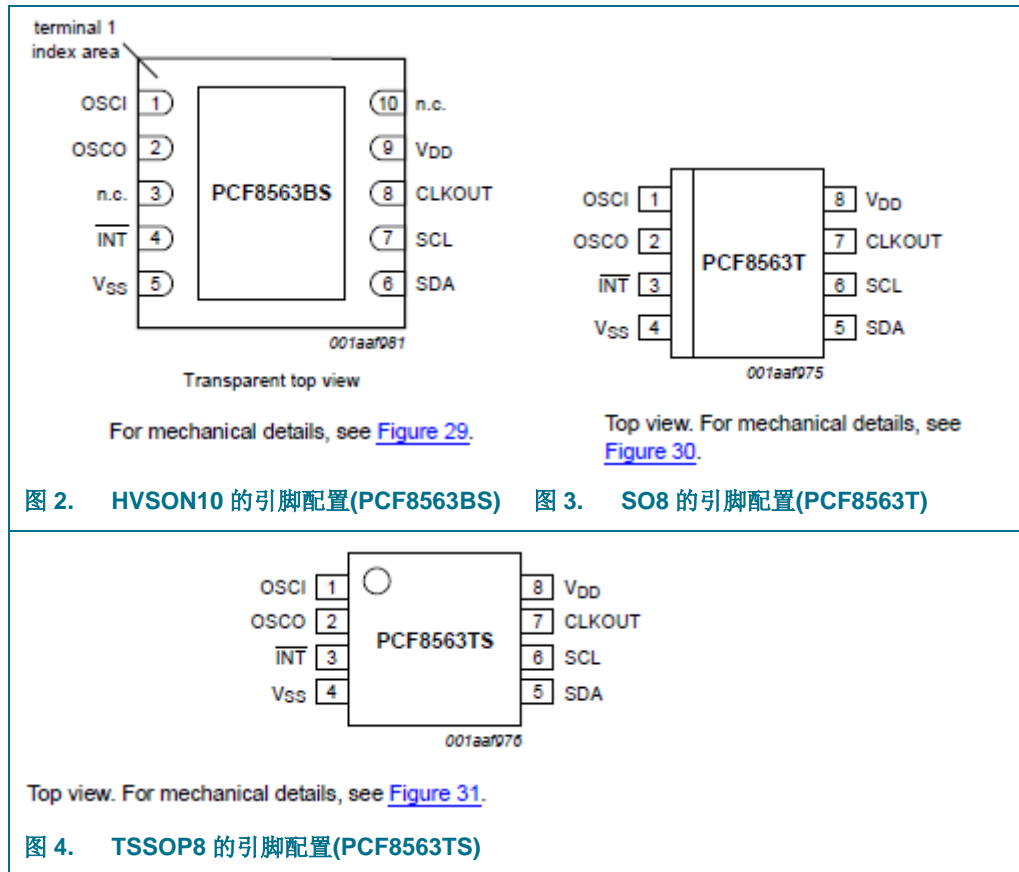


图 2. HVSON10 的引脚配置(PCF8563BS) 图 3. SO8 的引脚配置(PCF8563T)

图 4. TSSOP8 的引脚配置(PCF8563TS)

## 7.2 引脚说明

表 3. 引脚说明

符号	引脚		说明
	SO8、TSSOP8	HVSON10	
OSCI	1	1	振荡器输入
OSCO	2	2	振荡器输出
$\overline{\text{INT}}$	3	4	中断输出（开漏；有效 LOW）
V <sub>SS</sub>	4	5 <sup>[1]</sup>	接地
SDA	5	6	串行数据输入和输出
SCL	6	7	串行时钟输入
CLKOUT	7	8	时钟输出、开漏
V <sub>DD</sub>	8	9	电源电压
n.c.	-	3, 10	未连接；不连接，也不馈通使用

- [1] 晶粒芯片焊盘（外露式焊盘）通过高电阻（非导电的）芯片附着连接到 VSS，并应进行电气隔离。将外露式焊盘焊接到电气隔离的 PCB 铜焊盘上，以获得更好的传热效果，这是一种较好的工程实践，但由于 RTC 不会消耗太多功率，因此并不需要这样做。在任何情况下，都不应该在封装外露的焊盘下走线。

## 8. 功能说明

PCF8563 包含 16 个 8 位寄存器、自动增量地址寄存器、内置 32.768kHz 振荡器（带有一个内部集成电容）、分频器（为实时时钟(RTC)/日历提供源时钟）、可编程时钟输出、定时器、报警器、掉电检测器和 400kHz I<sup>2</sup>C 总线接口。

所有 16 个寄存器设计成可寻址的 8 位并行寄存器，但不是所有位都有用。前两个寄存器（内存地址 00h 和 01h）用作控制和/或状态寄存器。内存地址 02h - 08h 用做时钟计数器（秒至年计数器）。地址位置 09h - 0Ch 包含报警寄存器，定义报警条件。地址 0Dh 控制 CLKOUT 输出频率。0Eh 和 0Fh 是分别是 Timer\_control 和定时器计算器。

秒、分、小时、天、月、年以及 Minute\_alarm、Hour\_alarm 和 Day\_alarm 寄存器都采用二进制编码十进制数(BCD)格式进行编码。

当一个 RTC 寄存器被写入或读取时，所有时间计数器的内容将被锁存。因此在传送条件下，可以防止对时钟和日历芯片的错读或错写。

### 8.1 CLKOUT 输出

CLKOUT 引脚提供可编程的方波。由 CLKOUT\_control 寄存器 0Dh 控制。可以生成 32.768 kHz（默认）、1.024 kHz、32 Hz 和 1 Hz 的频率，用做系统时钟、微控制器时钟、充电泵输入，或者用于振荡器校准。CLKOUT 属于开漏输出，上电时默认启用；如果禁用，则变为高阻抗。

### 8.2 寄存器结构

表 4. 格式化寄存器概述

标明“x”的位无关紧要。标明“N”的位应始终写入逻辑 0，读取时，可能为逻辑 0 或逻辑 1。复位之后，所有寄存器根据表 27 进行置位。

地址	寄存器名称	位							
		7	6	5	4	3	2	1	0
<b>控制和状态寄存器</b>									
00h	Control_status_1	TEST1	N	STOP	N	TESTC	N	N	N
01h	Control_status_2	N	N	N	TI_TP	AF	TF	AIE	TIE
<b>时间和数据寄存器</b>									
02h	VL_seconds	VL	秒（0~59）						
03h	分钟	x	分钟（0~59）						
04h	小时	x	x	小时（0~23）					
05h	天	x	x	天（1~31）					
06h	周天数	x	x	x	x	x	周天数（0~6）		
07h	世纪月	C	x	x	月（1~12）				
08h	年	年（0~99）							

表 4. 格式化寄存器概述...续

标明“x”的位无关紧要。标明“N”的位应始终写入逻辑 0，读取时，只能为逻辑 0 或逻辑 1。复位之后，所有寄存器根据表 27 进行置位。

地址	寄存器名称	位							
		7	6	5	4	3	2	1	0
<b>报警寄存器</b>									
09h	Minute_alarm	AE_M	MINUTE_ALARM (0~59)						
0Ah	Hour_alarm	AE_H	x	HOUR_ALARM (0~23)					
0Bh	Day_alarm	AE_D	x	DAY_ALARM (1~31)					
0Ch	Weekday_alarm	AE_W	x	x	x	x	WEEKDAY_ALARM (0~6)		
<b>CLKOUT 控制寄存器</b>									
0Dh	CLKOUT_control	FE	x	x	x	x	x	FD[1:0]	
<b>定时器寄存器</b>									
0Eh	Timer_control	TE	x	x	x	x	x	TD[1:0]	
0Fh	定时器	定时器[7:0]							

## 8.3 控制寄存器

### 8.3.1 Control\_status\_1 寄存器

表 5. Control\_status\_1 - 控制和状态寄存器 1 (地址 00h) 位描述

位	符号	值	说明	参考
7	TEST1	0 <sup>[1]</sup>	在正常模式下必须设置为逻辑 0。	第 8.9 节
		1	EXT_CLK 测试模式	
6	N	0 <sup>[2]</sup>	未使用	
5	STOP	0 <sup>[1]</sup>	RTC 源时钟运行	第 8.10 节
		1	所有 RTC 分频器链触发器都异步设置为逻辑 0；RTC 时钟停止 (32.768 kHz 时，CLKOUT 仍然可用)	
4	N	0 <sup>[2]</sup>	未使用	
3	TESTC	0	上电复位(POR)覆盖工具已被禁用；设置为逻辑 0，以便正常工作	8.11.1 节
		1 <sup>[1]</sup>	上电复位(POR)覆盖可以启用	
2 至 0	N	000 <sup>[2]</sup>	未使用	

[1] 默认值。

[2] 标明“N”的位应始终写入逻辑 0。

### 8.3.2 Control\_status\_2 寄存器

表 6. Control\_status\_2 - 控制和状态寄存器 2 (地址 01h) 位描述

位	符号	值	说明	参考
7~5	N	000 <sup>[1]</sup>	未使用	
4	TI_TP	0 <sup>[2]</sup>	TF 有效时， $\overline{\text{INT}}$ 也有效 (由 TIE 的状态决定)	章节 8.3.2.1 和 章节 8.8
		1	$\overline{\text{INT}}$ 脉冲是否有效，请参见表 7 (由 TIE 的状态决定)； 注：注意，如果 AF 和 AIE 有效，那么 $\overline{\text{INT}}$ 将永久有效	

表 6. Control\_status\_2 - 控制和状态寄存器 2 (地址 01h) 位描述 ...续

位	符号	值	说明	参考
3	AF	0 <sup>[2]</sup>	读: 报警标志无效	8.3.2.1 节
			写: 报警标志已被清除	
		1	读: 报警标志有效	
			写: 报警标志保持不变	
2	TF	0 <sup>[2]</sup>	读: 定时器标志无效	
			写: 定时器标志已被清除	
		1	读: 定时器标志有效	
			写: 定时器标志保持不变	
1	AIE	0 <sup>[2]</sup>	报警中断已被禁用	
		1	报警中断已启用	
0	TIE	0 <sup>[2]</sup>	定时器中断已被禁用	
		1	定时器中断已启用	

[1] 标明“N”的位应始终写入逻辑 0。

[2] 默认值。

### 8.3.2.1 中断输出

**位 TF 和 AF:** 当警报发生时, AF 被设置为逻辑 1。同样地, 在计时器倒计时结束时, TF 被设置为逻辑 1。直到使用接口覆盖为止, 这些位的值保持不变。如果应用程序中同时需要定时器和警报中断, 则可以通过读取这些位来确定中断源。为了防止在清除另一个标志时一个标志被重写, 在写访问期间会执行逻辑 AND。

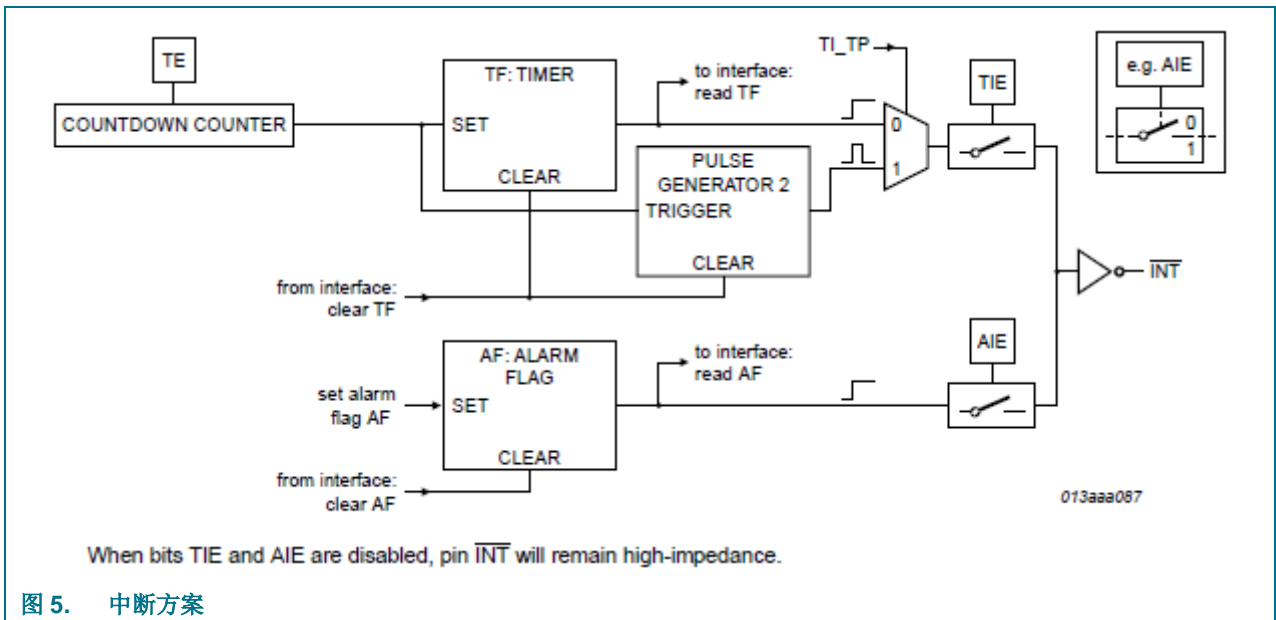


图 5. 中断方案

**位 TIE 和 AIE:** 当 TF 或 AF 生效时, 这些位会激活或禁用中断的生成。当 AIE 和 TIE 都置位时, 中断是这两种条件的逻辑 OR。



**倒数计时器中断：**用于倒数计时器中断的脉冲生成器使用内部时钟，依赖所选的倒数计时器的源时钟和倒计数值  $n$ 。因此，中断脉冲的宽度会发生变化（参见表 7）。

表 7.  $\overline{\text{INT}}$  操作（位  $\text{TI TP} = 1$ ）<sup>[1]</sup>

源时钟(Hz)	$\overline{\text{INT}}$ 周期(s)	
	$n = 1$ <sup>[2]</sup>	$n > 1$ <sup>[2]</sup>
4096	$1/8192$	$1/4096$
64	$1/128$	$1/64$
1	$1/64$	$1/64$
$1/60$	$1/64$	$1/64$

[1] TF 和  $\overline{\text{INT}}$  同时激活。

[2]  $n =$  载入的倒计数值。 $n = 0$  时，定时器停止。

## 8.4 时间和数据寄存器

大多数寄存器采用 BCD 格式编码，以简化应用程序删除。

### 8.4.1 VL\_seconds 寄存器

表 8. VL\_seconds - 秒和时钟完整状态寄存器（地址 02h）位描述

位	符号	值	位值	说明
7	VL	0	-	可以保证时钟完整性
		1 <sup>[1]</sup>	-	无法保证时钟信息的完整性
6 至 4	SECONDS	0 至 5	十位	按 BCD 格式编码的实际秒数，参见表 9
3 至 0		0 至 9	个位	

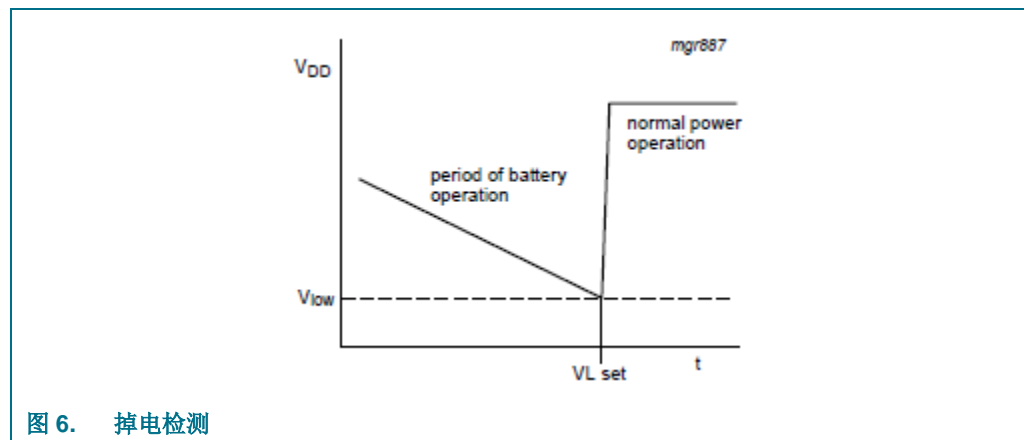
[1] 初始值。

表 9. 秒按 BCD 格式编码

秒数值（小数）	上一级数字（十位）			数字（个位）			
	位 6	位 5	位 4	位 3	位 2	位 1	位 0
00	0	0	0	0	0	0	0
01	0	0	0	0	0	0	1
02	0	0	0	0	0	1	0
:	:	:	:	:	:	:	:
09	0	0	0	1	0	0	1
10	0	0	1	0	0	0	0
:	:	:	:	:	:	:	:
58	1	0	1	1	0	0	0
59	1	0	1	1	0	0	1

### 8.4.1.1 掉电检测器和时钟监视器

PCF8563 配有片内掉电检测器（参见图 6）。当  $V_{DD}$  掉到  $V_{low}$  以下时，VL\_seconds 寄存器中的位 VL 置位，表示时钟信息的完整性不再受到保障。VL 标志只能通过接口清除。



VL 标志用于在  $V_{DD}$  下降缓慢时检测状况，例如，在电池供电状态下运行时。如果在电源重新开启之前，振荡器停止或者  $V_{DD}$  达到  $V_{low}$ ，那么 VL 标志置位。这表示计时可能被破坏。

### 8.4.2 Minutes 寄存器

表 10. Minutes - 分钟寄存器（地址 03h）位描述

位	符号	值	位值	说明
7	-	-	-	未使用
6 至 4	MINUTES	0 至 5	十位	按 BCD 格式编码的实际分钟数
3 至 0		0 至 9	个位	

### 8.4.3 Hours 寄存器

表 11. Hours - 小时寄存器（地址 04h）位描述

位	符号	值	位值	说明
7 至 6	-	-	-	未使用
5 至 4	HOURS	0 至 2	十位	按 BCD 格式编码的实际小时数
3 至 0		0 至 9	个位	

### 8.4.4 Days 寄存器

表 12. Days - 天数寄存器（地址 05h）位描述

位	符号	值	位值	说明
7 至 6	-	-	-	未使用
5 至 4	天 <sup>[1]</sup>	0 至 3	十位	按 BCD 格式编码的实际天数
3 至 0		0 至 9	个位	

[1] 如果年计数器包含的数值能够被 4 整除（包括 00 年在内），PCF8563 会在 2 月添加第 29 天，补偿闰年的天数。

## 8.4.5 Weekdays 寄存器

表 13. Weekdays - 周天数寄存器（地址 06h）位描述

位	符号	值	说明
7 至 3	-	-	未使用
2 至 0	周天数	0 至 6	关于实际的周天数，参见表 14

表 14. 周天数分配

天 <sup>[1]</sup>	位		
	2	1	0
星期日	0	0	0
星期一	0	0	1
星期二	0	1	0
星期三	0	1	1
星期四	1	0	0
星期五	1	0	1
星期六	1	1	0

[1] 用户可以重新分配定义。

## 8.4.6 Century\_months 寄存器

表 15. Century\_months - 世纪标志和月份寄存器（地址 07h）位描述

位	符号	值	位值	说明
7	C <sup>[1]</sup>	0 <sup>[2]</sup>	-	表示世纪为 x
		1	-	表示世纪为 x + 1
6 至 5	-	-	-	未使用
4	月	0 至 1	十位	按 BCD 格式编码的实际月数，参见表 16
3 至 0		0 至 9	个位	

[1] 用户可以重新分配这个位。

[2] 当 Years 寄存器从 99 溢出到 00 时，此位被转换。

表 16. BCD 格式的月份分配

月份	上一级数字 (十位)	数字 (个位)			
	位 4	位 3	位 2	位 1	位 0
一月	0	0	0	0	1
二月	0	0	0	1	0
三月	0	0	0	1	1
四月	0	0	1	0	0
五月	0	0	1	0	1
六月	0	0	1	1	0
七月	0	0	1	1	1
八月	0	1	0	0	0
九月	0	1	0	0	1

表 16. BCD 格式的月份分配...续

月份	上一级数字 (十位)		数字 (个位)		
	位 4	位 3	位 2	位 1	位 0
十月	1	0	0	0	0
十一月	1	0	0	0	1
十二月	1	0	0	1	0

### 8.4.7 Years 寄存器

表 17. Years - 年份寄存器(08h)位描述

位	符号	值	位值	说明
7 至 4	年	0 至 9	十位	按 BCD 格式编码的实际年份 <sup>[1]</sup>
3 至 0		0 至 9	个位	

[1] 当 Years 寄存器从 99 溢出至 00 时, Century\_months 寄存器中的世纪位 C 被切换。

## 8.5 设置和读取时间

图 7 显示从 1 Hz 时钟节拍开始的数据流和数据的依赖关系。

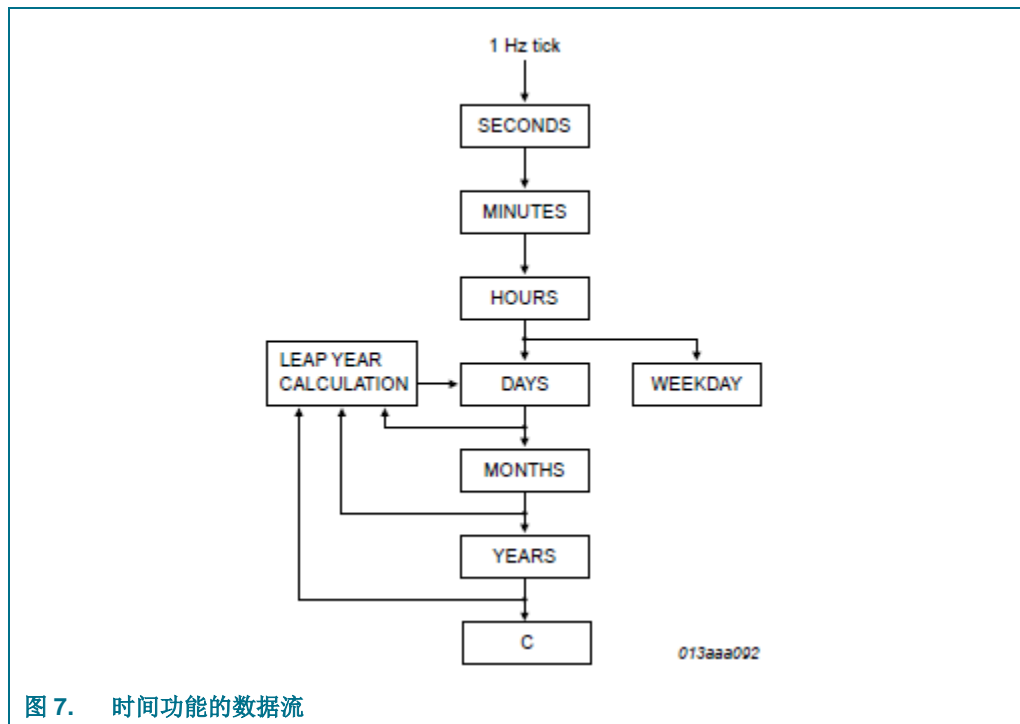


图 7. 时间功能的数据流

读/写操作期间, 计时电路 (内存位置 02h 至 08h) 会被封锁。

这可以防止

- 在传送条件下, 对时钟和日历芯片的错读。
- 在一个读周期内, 增加时间寄存器

这次读/写访问完成后，时间电路再次开放，且在读访问期间发生的任何被挂起的增加时间寄存器的请求会得到处理。最多可以存储 1 个请求；因此，必须在 1 秒之内完成所有访问（参见图 8）。

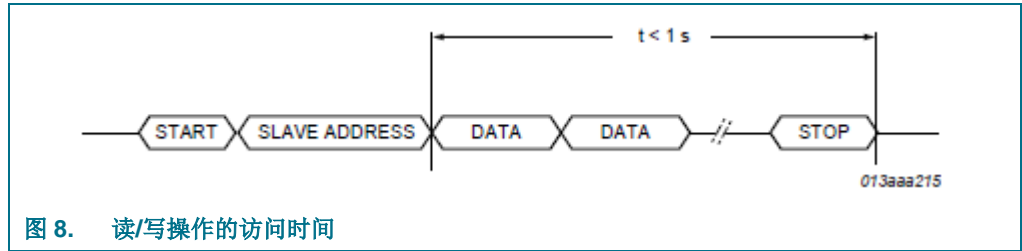


图 8. 读/写操作的访问时间

使用这种方法之后，必须一次完成读或写访问，也就是说，在一次访问期间，完成秒到年的设置或读取，这非常重要。不按此方法行事可能导致时间损坏。

例如，如果在一次访问期间设置时间（秒到年），然后在第二次访问期间设置日期，那么在两次访问期间，时间可能增加。实施读操作时，存在类似的问题。在几次读操作之间可能会发生转存，从而在一个时刻给出分钟数，在下一个时刻给出小时数。

推荐的读取时间的方法：

1. 发送一个 START 条件和用于写入的从机地址(A2h)。
2. 通过发送 02h，将地址指针设置为 2(VL\_seconds)。
3. 发送一个 RESTART 条件，或在 START 之后发送 STOP。
4. 发送用于读取的从机地址(A3h)。
5. 读取 VL\_seconds（寄存器）。
6. 读取 Minutes（寄存器）。
7. 读取 Hours（寄存器）。
8. 读取 Days（寄存器）。
9. 读取 Weekdays（寄存器）。
10. 读取 Century\_months（寄存器）。
11. 读取 Years（寄存器）。
12. 发送一个 STOP 条件。

## 8.6 报警寄存器

### 8.6.1 Minute\_alarm 寄存器

表 18. Minute\_alarm - 分报警寄存器（地址 09h）位描述

位	符号	值	位值	说明
7	AE_M	0	-	分报警已启用
		1 <sup>11</sup>	-	分报警已禁用
6 至 4	MINUTE_ALARM	0 至 5	十位	分报警信息按 BCD 格式编码
3 至 0		0 至 9	个位	

[1] 默认值。

### 8.6.2 Hour\_alarm 寄存器

表 19. Hour\_alarm - 小时报警寄存器（地址 0Ah）位描述

位	符号	值	位值	说明
7	AE_H	0	-	小时报警已启用
		1 <sup>[1]</sup>	-	小时报警已禁用
6	-	-	-	未使用
5 至 4	HOUR_ALARM	0 至 2	十位	小时报警信息按 BCD 格式编码
3 至 0		0 至 9	个位	

[1] 默认值。

### 8.6.3 Day\_alarm 寄存器

表 20. Day\_alarm - 天数报警寄存器（地址 0Bh）位描述

位	符号	值	位值	说明
7	AE_D	0	-	天数报警已启用
		1 <sup>[1]</sup>	-	天数报警已禁用
6	-	-	-	未使用
5 至 4	DAY_ALARM	0 至 3	十位	天数报警信息按 BCD 格式编码
3 至 0		0 至 9	个位	

[1] 默认值。

### 8.6.4 Weekday\_alarm 寄存器

表 21. Weekday\_alarm - 周天数报警寄存器（地址 0Ch）位描述

位	符号	值	说明
7	AE_W	0	周天数报警已启用
		1 <sup>[1]</sup>	周天数报警已禁用
6 至 3	-	-	未使用
2 至 0	WEEKDAY_ALARM	0 至 6	周天数报警信息

[1] 默认值。

### 8.6.5 报警标志

通过清除一个或多个报警寄存器的报警启动位(AE\_x)，对应的报警条件会激活。当警报发生时，AF 被设置为逻辑 1。确认的 AF 可用于生成中断( $\overline{INT}$ )。AF 使用接口清除。

地址 09h 至 0Ch 的寄存器包含报警信息。当其中一个或多个寄存器载入了分、小时、天或周天数，且对应的 AE\_x 为逻辑 0，则该信息会与当前的分、小时、天和周天数比较。当所有启用的比较首次匹配时，报警标志（寄存器 Control\_2 中的 AF）被设置为逻辑 1。

从报警功能生成的中断通过位 AIE 管控。如果位 AIE 已启用， $\overline{\text{INT}}$  引脚遵循位 AF 的条件。AF 将保持置位，直到被接口清除。一旦 AF 被清除，只有当时间增加，再一次匹配报警条件时，他才会再次置位。AE\_x 位位于逻辑 1 位置的报警寄存器被忽略。

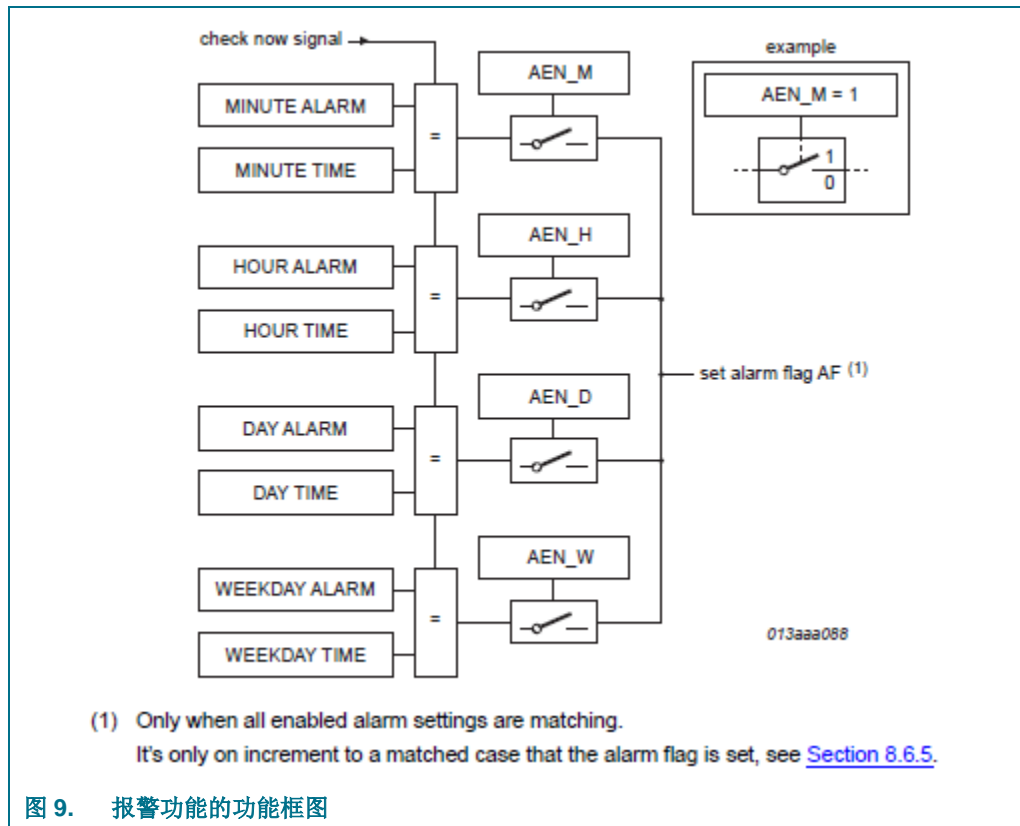


图 9. 报警功能的功能框图

### 8.7 CLKOUT\_control 寄存器和时钟输出

可以生成 32.768 kHz（默认）、1.024 kHz、32 Hz 和 1 Hz 的频率，用做系统时钟、微控制器时钟、充电泵输入，或者用于振荡器校准。

表 22. CLKOUT\_control - CLKOUT\_control 寄存器（地址 0Dh）位描述

位	符号	值	说明
7	FE	0	CLKOUT 输出被抑制，且 CLKOUT 输出设置为高阻抗
		1 <sup>[1]</sup>	CLKOUT 输出已被激活
6 至 2	-	-	未使用
1 至 0	FD[1:0]		引脚 CLKOUT 的频率输出
		00 <sup>[1]</sup>	32.768 kHz
		01	1.024 kHz
		10	32 Hz
		11	1 Hz

[1] 默认值。

## 8.8 定时器功能

地址 0Fh 处的 8 位倒计数定时器受地址 0Eh 处的 Timer\_control 寄存器管控。Timer\_control 寄存器决定定时器 4 个源时钟频率中的一种（4096 Hz、64 Hz、1 Hz 或 1/60 Hz），并启用或禁用定时器。定时器按软件加载的 8 位二进制值倒计数。每次倒计数结束时，定时器会设置定时器标志 TF。TF 标志可能只能使用接口清除。确认的 TF 可用于在引脚  $\overline{\text{INT}}$  上生成中断。中断在每个倒计数周期通过脉冲信号形式生成，或作为跟随 TF 状态的永久有效信号。TI\_TP 位用于控制此模式选择。读取计时器时，返回当前倒计数数值。

### 8.8.1 Timer\_control 寄存器

表 23. 定时器控制 - 定时器控制寄存器（地址 0Eh）位描述

位	符号	值	说明
7	TE	0 <sup>[1]</sup>	定时器已被禁用
		1	定时器已启用
6 至 2	-	-	未使用
1 至 0	TD[1:0]	-	定时器源时钟频率选择 <sup>[2]</sup>
		00	4.096 kHz
		01	64 Hz
		10	1 Hz
		11 <sup>[2]</sup>	1/60 Hz

[1] 默认值。

[2] 这些位决定倒计数定时器的源时钟；不使用时，TD[1:0]应设置为 1/60 Hz，以节省电源。

### 8.8.2 寄存器定时器

表 24. 定时器 - 定时器值寄存器（地址 0Fh）位描述

位	符号	值	说明
7 至 0	定时器[7:0]	00h 至 FFh	倒计数周期（秒）： $\text{CountdownPeriod} = \frac{n}{\text{SourceClockFrequency}}$ n 为倒计时数值

表 25. 定时器寄存器位值范围

位							
7	6	5	4	3	2	1	0
128	64	32	16	8	4	2	1

寄存器定时器是一个 8 位二进制倒计数定时器。它通过 Timer\_control 寄存器位 TE 启用和禁用。定时器的源时钟也由 Timer\_control 寄存器选择。其他计时器属性（如中断生成）都通过寄存器 Control\_status\_2 控制。

为了准确回读倒计数值，建议读取寄存器两次并检查结果是否一致，因为在回读期间不可能停止倒计时计数器。



## 8.9 EXT\_CLK 测试模式

提供测试模式，支持进行板载测试。在这种模式下，可以设置测试条件并控制 RTC 的运行。

可通过在寄存器 `Control_status_1` 中设置 `TEST1` 位来进入测试模式。之后，引脚 `CLKOUT` 变成输入。测试模式用适用于引脚 `CLKOUT` 的信号代替 64 Hz 内部信号。每 64 个加载于 `CLKOUT` 的正边沿会生成 1 秒增量。

加载于引脚 `CLKOUT` 的信号的最小脉冲宽度为 300 ns，最大周期为 1000 ns。内部 64 Hz 时钟（现在源自 `CLKOUT`）被称为预分频器的  $2^6$  分频器链分至 1 Hz。通过使用位 `STOP`，可以将预分频器设置为已知状态。在位 `STOP` 置位后，预分频器复位至 0（要再次使用预分频器，必须先清除 `STOP`）。

从 `STOP` 条件开始，`CLKOUT` 上加载 32 个正边沿后才会产生第 1 个 1 秒增量。此后，每 64 个正边沿将产生 1 秒的增量。

**注：**进入 `EXT_CLK` 测试模式与内部 64 Hz 时钟不同步。进入测试模式时，不能对预分频器的状态做任何假设。

### 8.9.1 操作实例：

1. 设置 `EXT_CLK` 测试模式（`Control_status_1`、位 `TEST1 = 1`）。
2. 设置 `STOP`（`Control_status_1`、位 `STOP = 1`）。
3. 清除 `STOP`（`Control_status_1`、位 `STOP = 0`）。
4. 将时间寄存器设置到所需的值。
5. 对 `CLKOUT` 加载 32 个时钟脉冲。
6. 读取时间寄存器，查看首个变化。
7. 对 `CLKOUT` 加载 64 个时钟脉冲。
8. 读取时间寄存器，查看第二个变化。

重复第 7 步和第 8 步，获得更多增量。

### 8.10 STOP 位功能

STOP 位的功能允许准确启动时间电路。STOP 位功能会使得预分频器 (F<sub>2</sub> 至 F<sub>14</sub>) 的上部分保持复位, 以免生成 1 Hz 节拍 (参见图 10)。然后, 时间电路可以置位, 且不会增加, 直到 STOP 位被释放 (参考图 11 和表 26)。

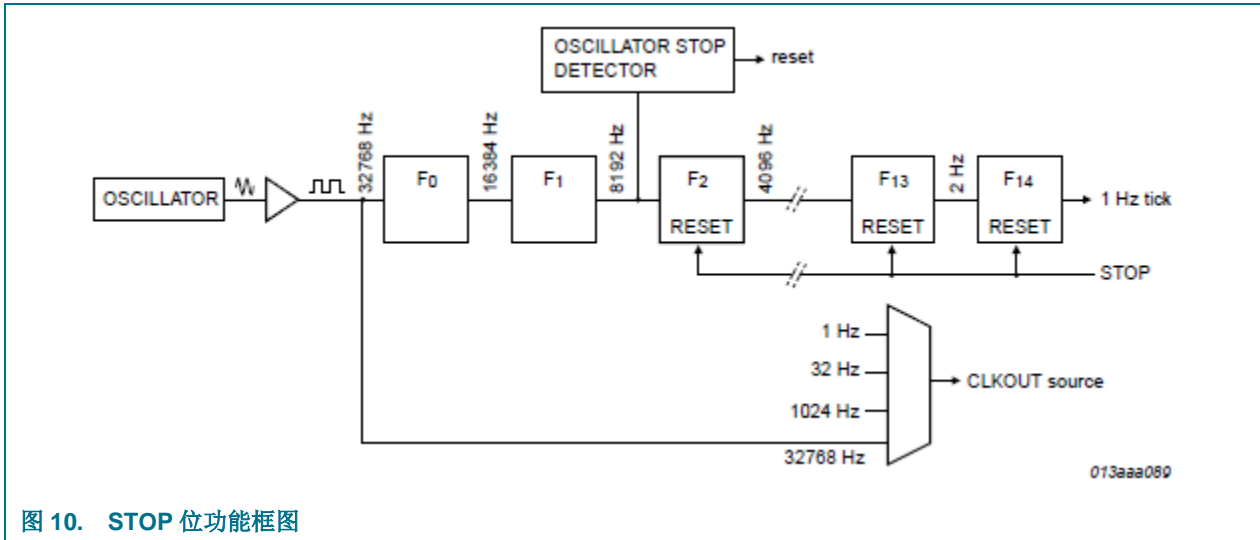


图 10. STOP 位功能框图

STOP 位功能不会影响 CLKOUT 上 32.768 kHz 的输出, 但会终止生成 1.024 kHz、32 Hz 和 1 Hz。

预分频器 (F<sub>0</sub> 和 F<sub>1</sub>) 的下方两级没有复位; 而且由于 I<sup>2</sup>C 总线与晶体振荡器保持异步, 因此重新启动时间电路的精度将在 0 和一个 8.192 kHz 周期之间 (参见图 11)。

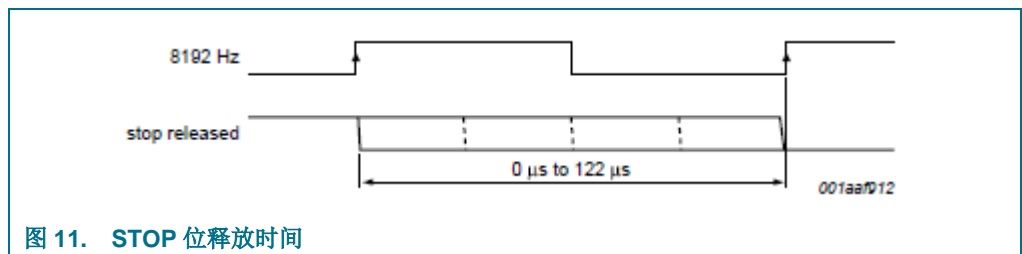


图 11. STOP 位释放时间

表 26. STOP 位释放后，时间电路第一次增加

位	预分频器位	[1]	1Hz 节拍	时间	备注
STOP	F <sub>0</sub> F <sub>1</sub> -F <sub>2</sub> 至 F <sub>14</sub>			hh:mm:ss	
<b>时钟正常运行</b>					
0	01-0 0001 1101 0100			12:45:12	预分频器计数正常
<b>STOP 位由用户激活。F<sub>0</sub>F<sub>1</sub> 没有复位，值无法从外部预测</b>					
1	XX-0 0000 0000 0000			12:45:12	预分频器被复位；时间电路已被停止
<b>新时间由用户设置</b>					
1	XX-0 0000 0000 0000			08:00:00	预分频器被复位；时间电路已被停止
<b>STOP 位由用户释放。</b>					
0	XX-0 0000 0000 0000			08:00:00	预分频器正在运行
	XX-1 0000 0000 0000			08:00:00	-
	XX-0 1000 0000 0000			08:00:00	-
	XX-1 1000 0000 0000			08:00:00	-
	11-1 1111 1111 1110			08:00:00	-
	00-0 0000 0000 0001			08:00:01	F <sub>14</sub> 的 0 到 1 的过渡会使时间电路增加
	10-0 0000 0000 0001			08:00:01	-
	11-1 1111 1111 1111			08:00:01	-
	00-0 0000 0000 0000			08:00:01	-
	10-0 0000 0000 0000			08:00:01	-
	11-1 1111 1111 1110			08:00:01	-
	00-0 0000 0000 0001			08:00:02	F <sub>14</sub> 的 0 到 1 的过渡会使时间电路增加

[1] F<sub>0</sub> 采用 32.768 kHz 时钟频率。

在 STOP 位释放后，时间电路的第一个增量介于 0.507813 s 到 0.507935 s 之间。这种不确定性是由于预分频器位 F<sub>0</sub> 和 F<sub>1</sub> 未复位（参见表 26），以及 32 kHz 时钟的状态未明造成的。

### 8.11 复位

PCF8563 包括一个内部复位电路，该电路在振荡器停止时保持激活。在复位状态下，I<sup>2</sup>C 总线逻辑（包括地址指针）被初始化，所有寄存器按照表 27 置位。复位期间，I<sup>2</sup>C 总线无法进行通信。

表 27. 寄存器复位值<sup>[1]</sup>

地址	寄存器名称	位							
		7	6	5	4	3	2	1	0
00h	Control_status_1	0	0	0	0	1	0	0	0
01h	Control_status_2	0	0	0	0	0	0	0	0
02h	VL 秒	1	x	x	x	x	x	x	x
03h	分钟	x	x	x	x	x	x	x	x
04h	小时	x	x	x	x	x	x	x	x
05h	天	x	x	x	x	x	x	x	x
06h	周天数	x	x	x	x	x	x	x	x
07h	Century_months	x	x	x	x	x	x	x	x
08h	年	x	x	x	x	x	x	x	x
09h	Minute_alarm	1	x	x	x	x	x	x	x
0Ah	Hour_alarm	1	x	x	x	x	x	x	x
0Bh	Day_alarm	1	x	x	x	x	x	x	x
0Ch	Weekday_alarm	1	x	x	x	x	x	x	x
0Dh	CLKOUT_control	1	x	x	x	x	x	0	0
0Eh	定时器控制	0	x	x	x	x	x	1	1
0Fh	定时器	x	x	x	x	x	x	x	x

[1] 标记 x 的寄存器在上电时未定义，在后续复位时保持不变。

### 8.11.1 上电复位(POR)覆盖。

POR 的持续时间与晶体振荡器的启动时间直接相关。由于这类电路的启动时间较长，因此内置了一种机制来禁用 POR，从而加快设备的板载测试。该模式的设置要求按特定的顺序切换 I<sup>2</sup>C 总线引脚（SDA 和 SCL），如图 12 所示。所有时间都要求达到最短。

一旦进入覆盖模式，设备立即停止，被复位，然后继续进行正常操作，例如通过 I<sup>2</sup>C 总线访问进入 EXT\_CLK 测试模式。覆盖模式可以通过将逻辑 0 写入 TESTC 来清除。必须将 TESTC 设置为逻辑 1，之后才能重新进入覆盖模式。在正常操作期间将 TESTC 设置为逻辑 0 不会产生任何影响，除了会防止进入 POR 覆盖模式。

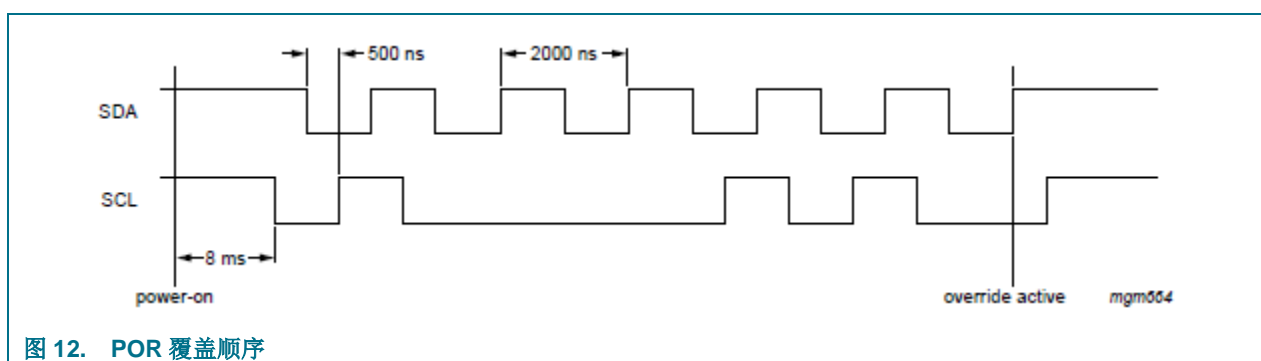


图 12. POR 覆盖顺序

## 9. I<sup>2</sup>C 总线的特性

I<sup>2</sup>C 总线用于在不同 IC 或模块之间进行双向、双线通信。这两条线路分别是串行数据线 (SDA) 和串行时钟线 (SCL)。这两条线路必须通过一个上拉电阻连接到正电源。只有在总线空闲时才可以启动数据传输。

### 9.1 位传输

在每个时钟脉冲期间传输一个数据位。SDA 线路上的数据在时钟脉冲的高电平周期内必须保持稳定，因为此时数据线如果变化将被解析为一个控制信号（参见图 13）。

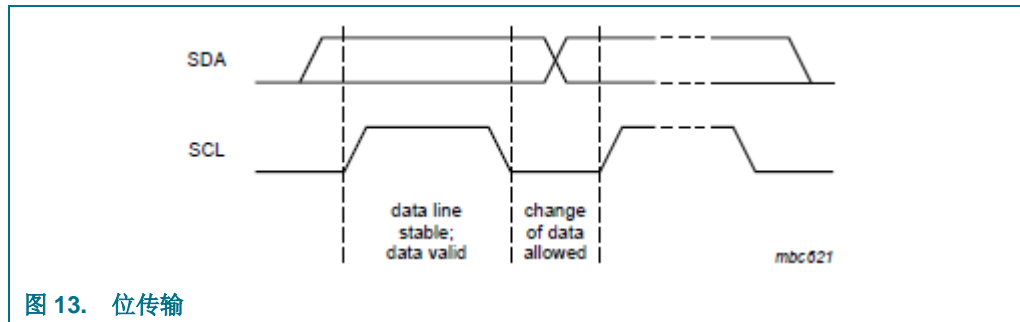


图 13. 位传输

### 9.2 START 和 STOP 条件

当总线不繁忙时，数据线和时钟线都保持高电平。

当时钟处于高电平时，数据线路从高电平到低电平的转换会被定义为 START 条件——S。

当时钟处于高电平时，数据线路从低电平到高电平的转换会被定义为 STOP 条件——P（参见图 14）。

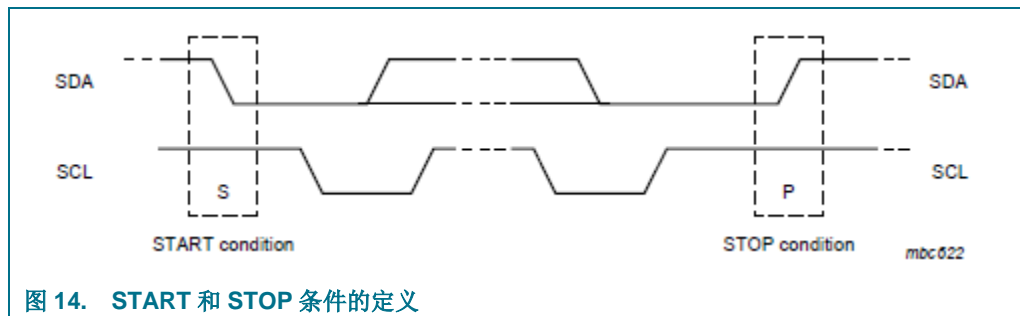


图 14. START 和 STOP 条件的定义

### 9.3 系统配置

生成消息的设备是发送器；接收消息的设备是接收器。控制消息的设备是主设备；受主设备控制的设备是从设备（参见图 15）。

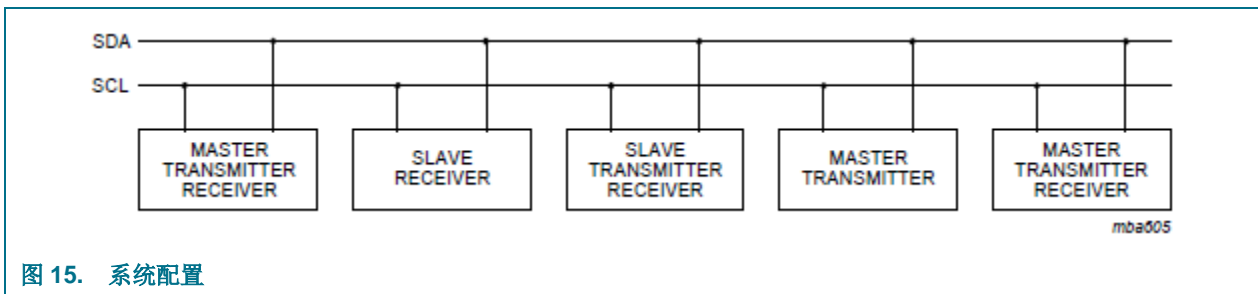


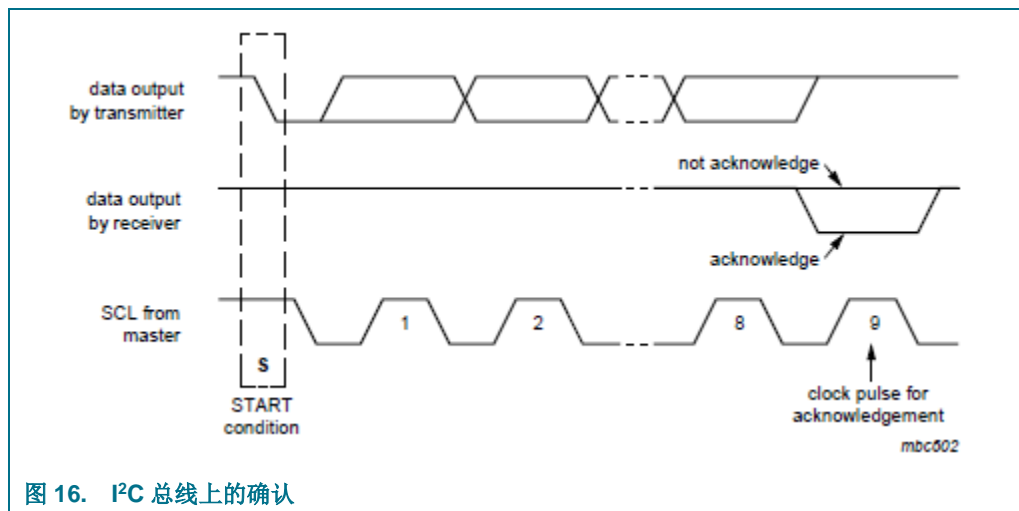
图 15. 系统配置

## 9.4 确认

从发送器到接收器，在 **START** 和 **STOP** 条件之间传输的数据的字节数是无限的。每个 8 位字节后面都有一个确认周期。

- 被寻址的从接收器在接收每个字节后，必须生成确认。
- 此外，主接收器必须在接收到从发送器发出的每个字节后生成一个确认。
- 确认设备必须在确认时钟脉冲期间下拉 **SDA** 线，以便 **SDA** 线在确认相关时钟脉冲的高电平周期内稳定保持低电平（必须考虑设置和保持时间）。
- 主接收器通过不对从机时钟输出的最后一个字节生成确认，向发送器发送数据结束的信号。在这种情况下，发送器必须让数据线路保持高电平，以使主机生成 **STOP** 条件。

有关 I<sup>2</sup>C 总线上的确认，请参见图 16。

图 16. I<sup>2</sup>C 总线上的确认

## 9.5 I<sup>2</sup>C 总线协议

### 9.5.1 定址

在 I<sup>2</sup>C 总线上传输任何数据之前，应首先对响应的设备进行寻址。寻址始终在启动程序后发送第一个字节时进行。

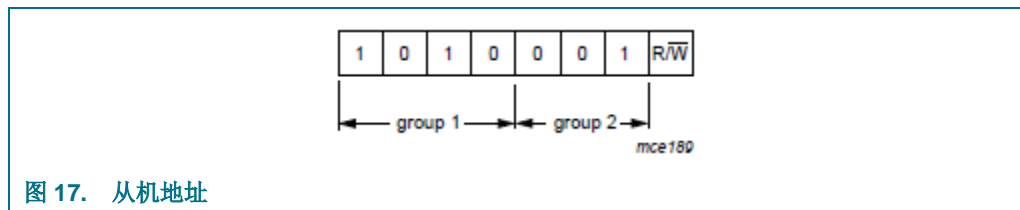
PCF8563 用作从机接收器或从机发送器。因此时钟信号 SCL 只是一个输入信号，而数据信号 SDA 则是一条双向线路。

为 PCF8563 预留了两个从机地址：

读：A3h (10100011)

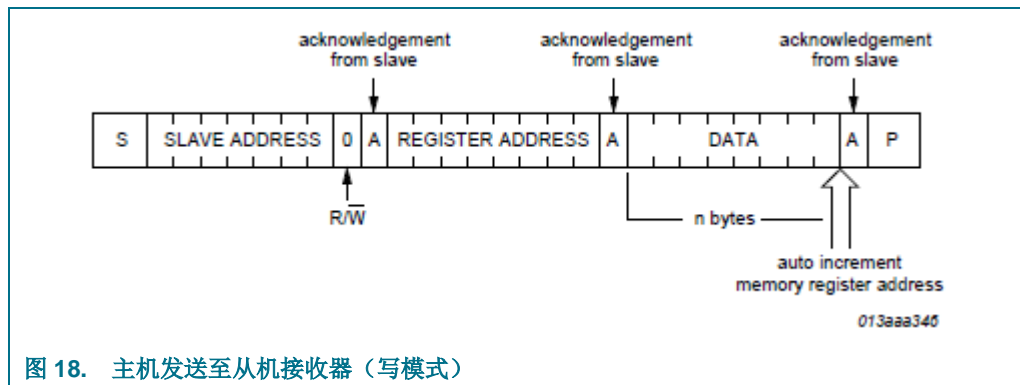
写：A2h (10100010)

关于 PCF8563 从机地址的描述，请参见图 17。



### 9.5.2 时钟和日历的读写周期

对于适用于不同的 PCF8563 读和写周期的 I<sup>2</sup>C 总线配置，请参见图 18、图 19 和图 20。寄存器地址是一个 4 位的值，它定义接下来要访问哪个寄存器。寄存器地址的前四位不使用。



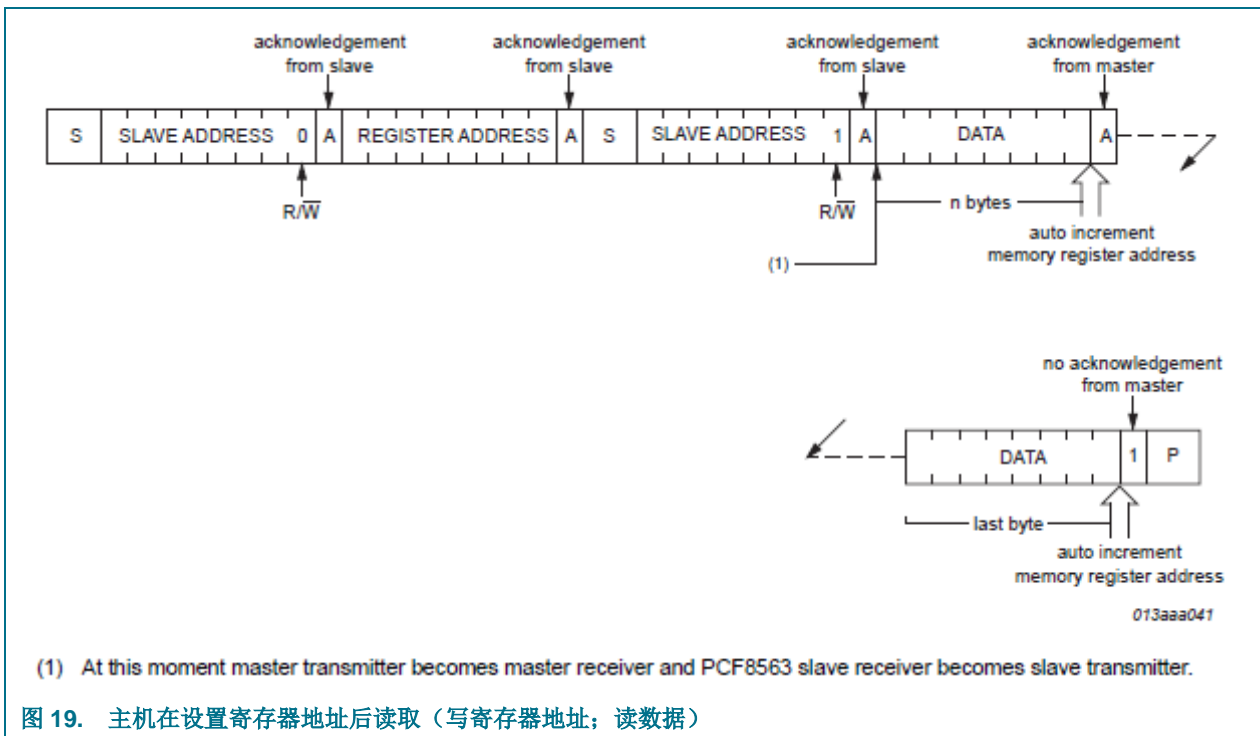


图 19. 主机在设置寄存器地址后读取（写寄存器地址；读数据）

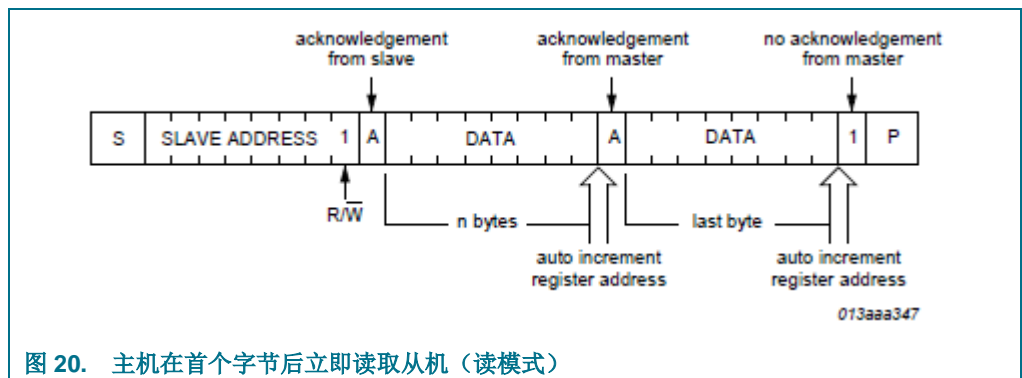


图 20. 主机在首个字节后立即读取从机（读模式）



9.6 接口看门狗定时器

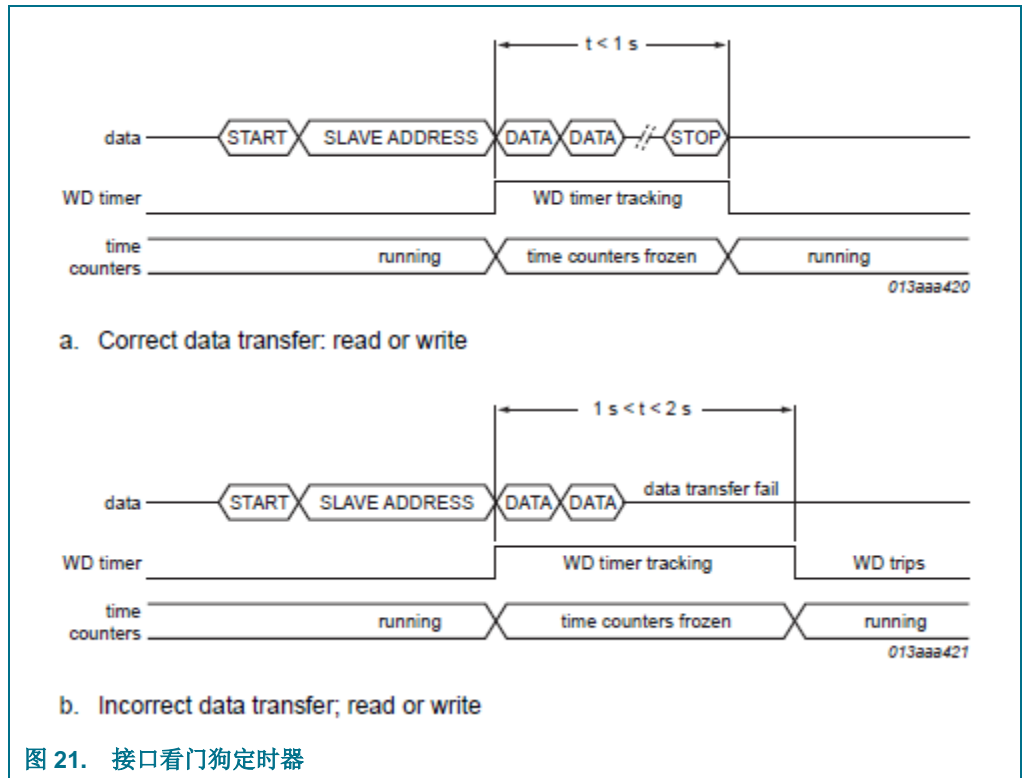
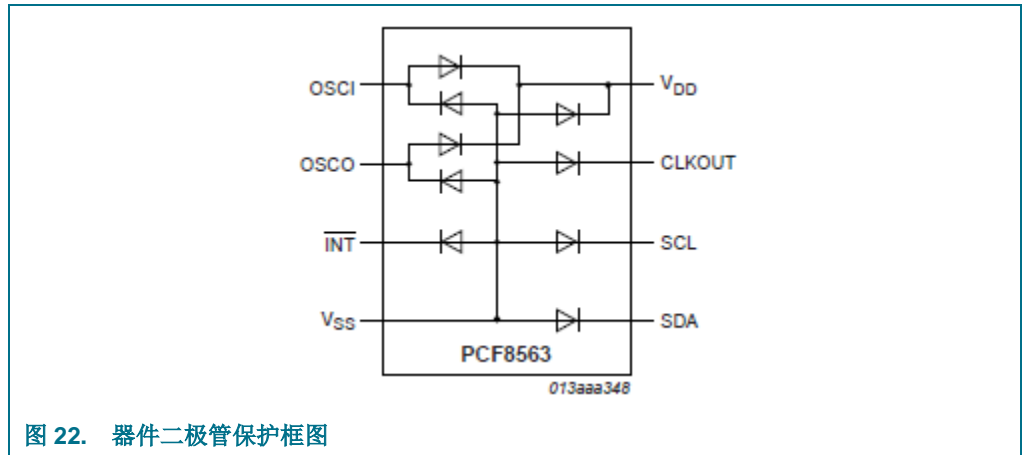


图 21. 接口看门狗定时器

在读/写操作期间，时间计数电路被停止。为了防止出现访问设备被锁定，且不能清除接口的情况，PCF8563 采用一个内置的看门狗定时器。如果从发送一个有效的从机地址开始，接口保持活动的时间超过 1 秒，那么 PCF8563 会自动清除接口，并让时间计数电路继续计数。在收到有效的从机地址之后，看门狗会在 1 秒到 2 秒之间触发。每次超过看门狗的时间周期之后，时间计数器就会损失 1 秒。

使用看门狗是为了防止由于接口访问失败而造成的时间过度损失，例如，如果在接口访问期间从电池备份系统中断开主电源。

## 10. 内部电路



## 11. 限值

表 28. 限值

依据绝对最大额定值系统(IEC 60134)。

符号	参数	条件	最小值	最大值	单位
V <sub>DD</sub>	电源电压		-0.5	+6.5	V
I <sub>DD</sub>	电源电流		-50	+50	mA
V <sub>I</sub>	输入电压	引脚 SCL、SDA 和 OSCI 上	-0.5	+6.5	V
V <sub>O</sub>	输出电压	引脚 CLKOUT 和 $\overline{\text{INT}}$ 上	-0.5	+6.5	V
I <sub>I</sub>	输入电流	采用任何输入时	-10	+10	mA
I <sub>O</sub>	输出电流	采用任何输出时	-10	+10	mA
P <sub>tot</sub>	总功耗		-	300	mW
V <sub>ESD</sub>	静电放电电压	HBM			
		HVSON10 (PCF8563BS/4) <a href="#">[1]</a>	-	±3500	V
		SO8 (PCF8563T/F4) <a href="#">[1]</a>			
		TSSOP8 (PCF8563TS/4) <a href="#">[1]</a>			
		SO8 (PCF8563T/5) <a href="#">[1]</a>	-	±2000	V
		TSSOP8 (PCF8563TS/5) <a href="#">[1]</a>	-		
		CDM			
		HVSON10 (PCF8563BS/4) <a href="#">[2]</a>	-	±2000	V
		SO8 (PCF8563T/F4) <a href="#">[2]</a>	-	±1000	V
		SO8 (PCF8563T/5) <a href="#">[2]</a>		±1500	V
		TSSOP8 (PCF8563TS/4) <a href="#">[2]</a>		±1500	V
		TSSOP8 (PCF8563TS/5) <a href="#">[2]</a>		±1750	V
I <sub>IU</sub>	锁存电流	<a href="#">[3]</a>	-	200	mA
T <sub>stg</sub>	存储温度	<a href="#">[4]</a>	-65	+150	°C
T <sub>amb</sub>	环境温度	操作设备	-40	+85	°C

[1] 通过水平；人体模型(HBM)，依据[参考 5 “JESD22-A114”](#)。

[2] 通过水平；器件充电模型(CDM)，依据[参考资料 6 “JESD22-C101”](#)。

[3] 通过水平；在最高环境温度(T<sub>amb(max)</sub>)下，依据[参考资料 7 “JESD78”](#)执行门锁效应测试。

[4] 根据恩智浦的存储和运输要求（参见[参考资料 9 “UM10569”](#)），设备的存储温度应在+8 °C 至+45 °C 之间，湿度应在 25 % 至 75 % 之间。对于长期存储产品，该文档中描述了异常情况。

## 12. 静态特性

表 29. 静态特性

$V_{DD} = 1.8\text{ V}$  至  $5.5\text{ V}$ ;  $V_{SS} = 0\text{ V}$ ;  $T_{amb} = 40\text{ }^{\circ}\text{C}$  至  $+85\text{ }^{\circ}\text{C}$ ;  $f_{osc} = 32.768\text{ kHz}$ ; quartz  $R_s = 40\text{ k}\Omega$ ;  $C_L = 8\text{ pF}$ ; 除非另有说明。

符号	参数	条件	最小值	典型值	最大值	单位
<b>电源</b>						
$V_{DD}$	电源电压	接口无效; $f_{SCL} = 0\text{ Hz}$ ; $T_{amb} = 25\text{ }^{\circ}\text{C}$	1.0	-	5.5	V
		接口有效; $f_{SCL} = 400\text{ kHz}$	1.8	-	5.5	V
		时钟数据完整性; $T_{amb} = 25\text{ }^{\circ}\text{C}$	$V_{low}$	-	5.5	V
$I_{DD}$	电源电流	接口有效				
		$f_{SCL} = 400\text{ kHz}$	-	-	800	$\mu\text{A}$
		$f_{SCL} = 100\text{ kHz}$	-	-	200	$\mu\text{A}$
		接口无效( $f_{SCL} = 0\text{ Hz}$ ); CLKOUT 已禁用; $T_{amb} = 25\text{ }^{\circ}\text{C}$				
		$V_{DD} = 5.0\text{ V}$	-	275	550	nA
		$V_{DD} = 3.0\text{ V}$	-	250	500	nA
		$V_{DD} = 2.0\text{ V}$	-	225	450	nA
		接口无效( $f_{SCL} = 0\text{ Hz}$ ); CLKOUT 已禁用; $T_{amb} = -40\text{ }^{\circ}\text{C}$ 至 $+85\text{ }^{\circ}\text{C}$				
		$V_{DD} = 5.0\text{ V}$	-	500	750	nA
		$V_{DD} = 3.0\text{ V}$	-	400	650	nA
		$V_{DD} = 2.0\text{ V}$	-	400	600	nA
		接口无效( $f_{SCL} = 0\text{ Hz}$ ); CLKOUT 在 $32\text{ kHz}$ 时 启用; $T_{amb} = 25\text{ }^{\circ}\text{C}$				
		$V_{DD} = 5.0\text{ V}$	-	825	1600	nA
		$V_{DD} = 3.0\text{ V}$	-	550	1000	nA
		$V_{DD} = 2.0\text{ V}$	-	425	800	nA
		接口无效( $f_{SCL} = 0\text{ Hz}$ ); CLKOUT 在 $32\text{ kHz}$ 时 启用; $T_{amb} = -40\text{ }^{\circ}\text{C}$ 至 $+85\text{ }^{\circ}\text{C}$				
$V_{DD} = 5.0\text{ V}$	-	950	1700	nA		
$V_{DD} = 3.0\text{ V}$	-	650	1100	nA		
$V_{DD} = 2.0\text{ V}$	-	500	900	nA		
<b>输入</b>						
$V_{IL}$	低电平输入电压		-0.5	-	$+0.3V_{DD}$	V
$V_{IH}$	高电平输入电压		$0.7V_{DD}$	-	5.5	V
$I_{LI}$	输入漏电流	$V_I = V_{DD}$ 或 $V_{SS}$	-1	0	+1	$\mu\text{A}$
$C_i$	输入 电容				7	pF

表 29. 静态特性...续

$V_{DD} = 1.8\text{ V}$  至  $5.5\text{ V}$ ;  $V_{SS} = 0\text{ V}$ ;  $T_{amb} = 40\text{ }^{\circ}\text{C}$  至  $+85\text{ }^{\circ}\text{C}$ ;  $f_{osc} = 32.768\text{ kHz}$ ; quartz  $R_s = 40\text{ k}\Omega$ ;  $C_L = 8\text{ pF}$ ; 除非另有说明。

符号	参数	条件	最小值	典型值	最大值	单位
<b>输出</b>						
$I_{OL}$	低电平输出电流	输出吸电流; $V_{OL} = 0.4\text{ V}$ ; $V_{DD} = 5\text{ V}$				
		在引脚 SDA 上	3	-	-	mA
		在引脚 $\overline{\text{INT}}$ 上	1	-	-	mA
		在引脚 CLKOUT 上	1	-	-	mA
$I_{LO}$	输出泄漏电流	$V_O = V_{DD}$ 或 $V_{SS}$	-1	0	+1	$\mu\text{A}$
<b>电压检测器</b>						
$V_{low}$	低电压	$T_{amb} = 25\text{ }^{\circ}\text{C}$ ; 设置位 VL; 参见图 6	-	0.9	1.0	V

- [1] 对于在电源开启时即启动的可靠振荡器，使用大于 1.3 V 的  $V_{DD}$ 。如果采用 1.0 V，振荡器可能会启动，但是速度可能稍慢，尤其是在温度较高时。正常情况下，电源在启动时不是 1.0 V，只有在电池放电结束时才会出现。指明了  $V_{DD}$  最小 1.0 V，这样客户可以计算他们的应用需要多大的电池或电容。 $V_{DD}$  最小需要达到 1.3 V 或更大，确保振荡器能够快速启动。
- [2] 定时器源时钟 =  $1/60\text{ Hz}$ ，引脚 SCL 和 SDA 的电平是  $V_{DD}$  或  $V_{SS}$ 。
- [3] 基于样品进行测试。

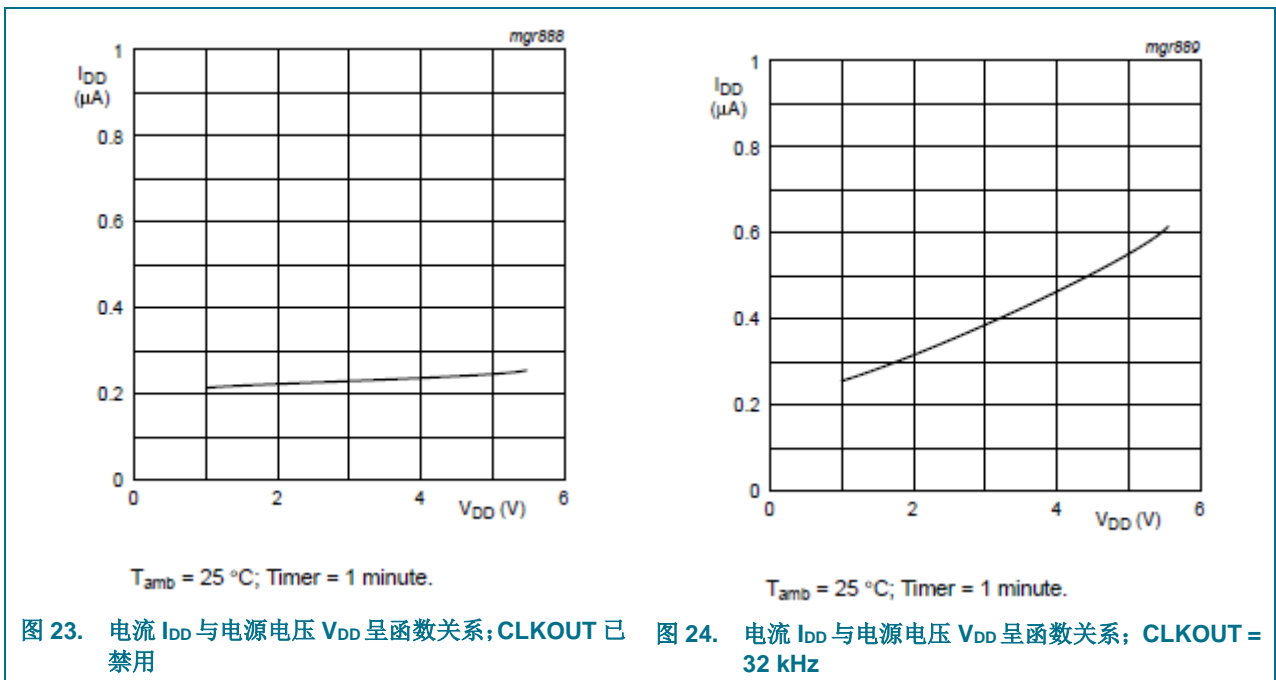
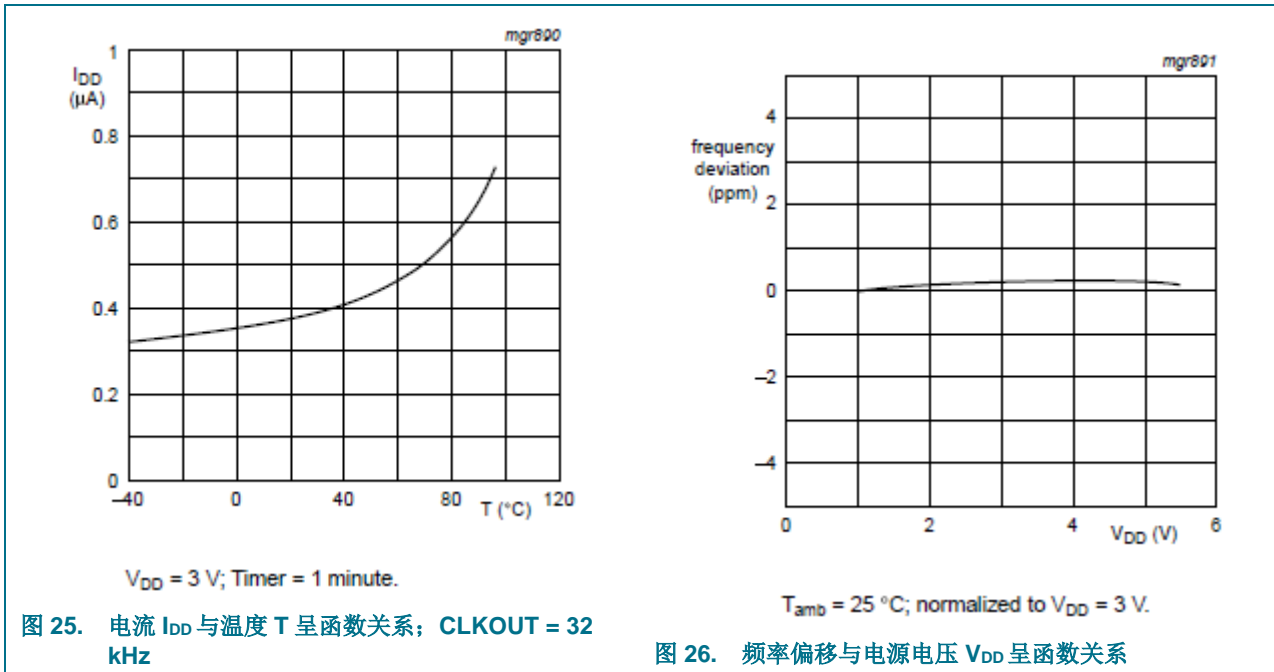


图 23. 电流  $I_{DD}$  与电源电压  $V_{DD}$  呈函数关系; CLKOUT 已禁用

图 24. 电流  $I_{DD}$  与电源电压  $V_{DD}$  呈函数关系; CLKOUT = 32 kHz



### 13. 动态特性

表 30. 动态特性

$V_{DD} = 1.8$  V 至  $5.5$  V;  $V_{SS} = 0$  V;  $T_{amb} = -40$  °C 至  $+85$  °C;  $f_{osc} = 32.768$  kHz; quartz  $R_s = 40$  kΩ;  $C_L = 8$  pF; 除非另有说明。

符号	参数	条件	最小值	典型值	最大值	单位
<b>振荡器</b>						
Cosco	引脚 OSCO 的电容		15	25	35	pF
$\Delta f_{osc}/f_{osc}$	相关的振荡器频率变化	$\Delta V_{DD} = 200$ mV; $T_{amb} = 25$ °C	-	0.2	-	ppm
<b>石英晶体参数(f = 32.768 kHz)</b>						
R <sub>s</sub>	串联电阻		-	-	100	kΩ
C <sub>L</sub>	负载电容	并行	7	-	12.5	pF
C <sub>trim</sub>	微调电容	外部; 在引脚 OSC1 上	5	-	25	pF
<b>CLKOUT 输出</b>						
$\delta_{CLKOUT}$	引脚 CLKOUT 上的占空比		-	50	-	%
<b>I<sup>2</sup>C 总线时序特性 (参见图 27) [3][4]</b>						
f <sub>SCL</sub>	SCL 时钟频率		-	-	400	kHz
t <sub>HD,STA</sub>	(重复) START 条件的保持时间		0.6	-	-	µs
t <sub>SU,STA</sub>	重复 START 条件的建立时间		0.6	-	-	µs
t <sub>LOW</sub>	SCL 时钟的低电平周期		1.3	-	-	µs
t <sub>HIGH</sub>	SCL 时钟的高电平周期		0.6	-	-	µs
t <sub>r</sub>	SDA 和 SCL 信号的上升时间					
		标准模式	-	-	1	µs
		快速模式	-	-	0.3	µs

表 30. 动态特性...续

$V_{DD} = 1.8\text{ V}$  至  $5.5\text{ V}$ ;  $V_{SS} = 0\text{ V}$ ;  $T_{amb} = -40\text{ }^{\circ}\text{C}$  至  $+85\text{ }^{\circ}\text{C}$ ;  $f_{osc} = 32.768\text{ kHz}$ ; quartz  $R_s = 40\text{ k}\Omega$ ;  $C_L = 8\text{ pF}$ ; 除非另有说明。

符号	参数	条件	最小值	典型值	最大值	单位
$t_r$	SDA 和 SCL 信号的衰减时间		-	-	0.3	$\mu\text{s}$
$t_{BUF}$	STOP 和 START 条件之间的总线空闲时间		1.3	-	-	$\mu\text{s}$
$C_b$	每条总线的容性负载		-	-	400	pF
$t_{SU;DAT}$	数据建立时间		100	-	-	ns
$t_{HD;DAT}$	数据保持时间		0	-	-	ns
$t_{SU;STO}$	STOP 条件的建立时间		0.6	-	-	$\mu\text{s}$
$t_{w(\text{spike})}$	尖峰脉冲宽度	在总线上	-	-	50	ns

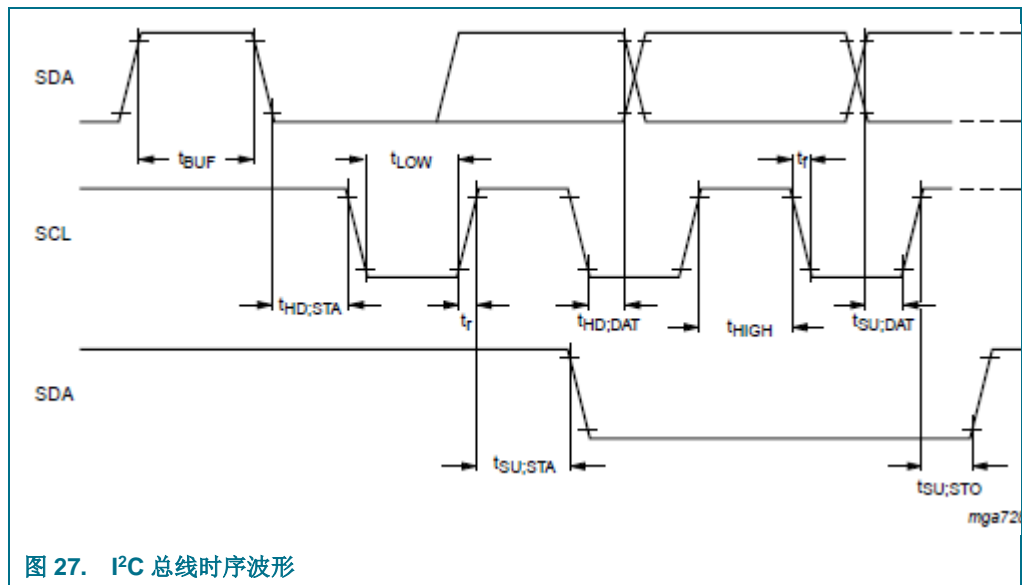
[1]  $C_L$  是对  $C_{trim}$  和  $C_{osco}$  的连续计算:  $C_L = \frac{(C_{trim} \cdot C_{osco})}{(C_{trim} + C_{osco})}$ ;

[2] 未指定  $f_{CLKOUT} = 32.768\text{ kHz}$ 。

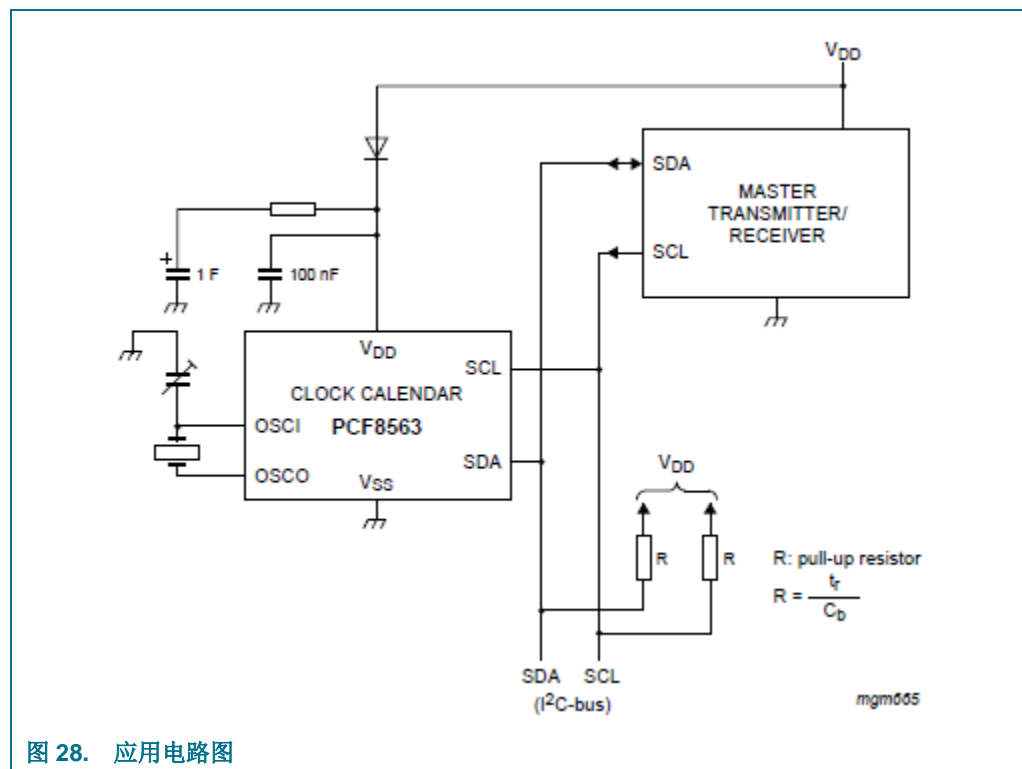
[3] 在环境温度下,所有时序值在工作电源电压范围内都是有效的,且在  $V_{SS}$  至  $V_{DD}$  的输入电压摆幅范围内,作为  $V_{IL}$  和  $V_{IH}$  的参考。

[4] 有关 I<sup>2</sup>C 总线规范的详细描述,请参见参考文献 11 “UM10204”。

[5] 此设备两个 START 之间,或者一个 START 和一个 STOP 条件之间的 I<sup>2</sup>C 总线访问时间必须少于 1 秒。



## 14. 应用信息



### 14.1 石英频率调整

#### 14.1.1 方法 1: 固定振荡器电容

通过评估应用布局所需的平均电容，可以使用固定电容。最好是在上电后，使用引脚 CLKOUT 上的 32.768 kHz 可用信号来测量频率。频率容差取决于石英晶体容差、电容容差和设备间的容差（平均±5ppm）。可以轻松达到每年平均±5 分钟的偏差。

#### 14.1.2 方法 2: OSCI 微调器

使用在上电后引脚 CLKOUT 上可用的 32.768 kHz 信号，可以快速设置微调器。

#### 14.1.3 方法 3: OSCO 输出

直接测量 OSCO 输出（要考虑测试探头的容值）。



15. 封装尺寸

HVSON10: 塑料散热增强型超薄小型封装; 无引脚;  
10 个端子; 主体尺寸 3 × 3 × 0.85 mm

SOT650-1

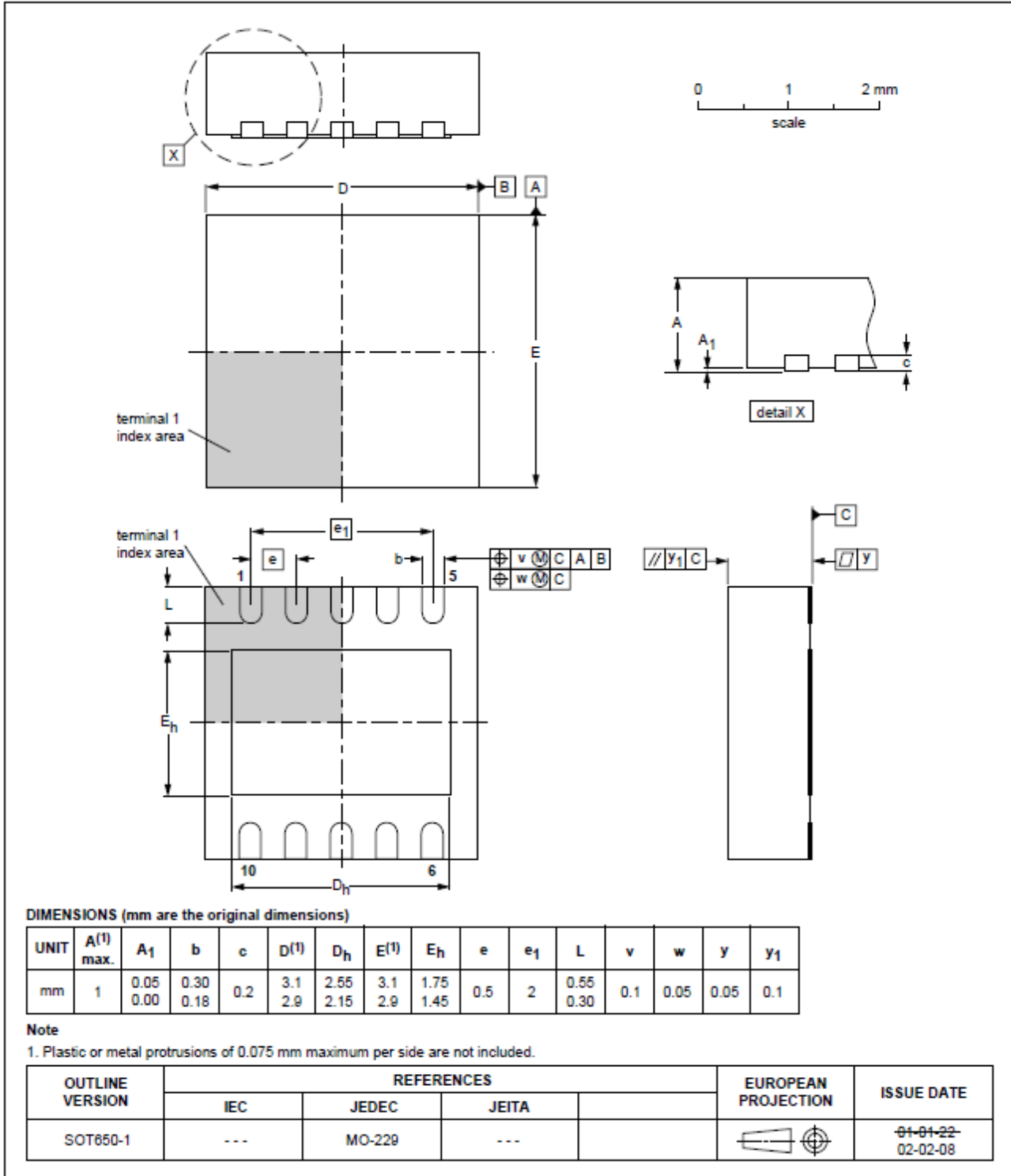


图 29 PCF8563BS 的 SOT650-1 (HVSON10)封装

SO8: 塑料小型封装; 8 个引脚; 体宽 3.9 mm

SOT96-1

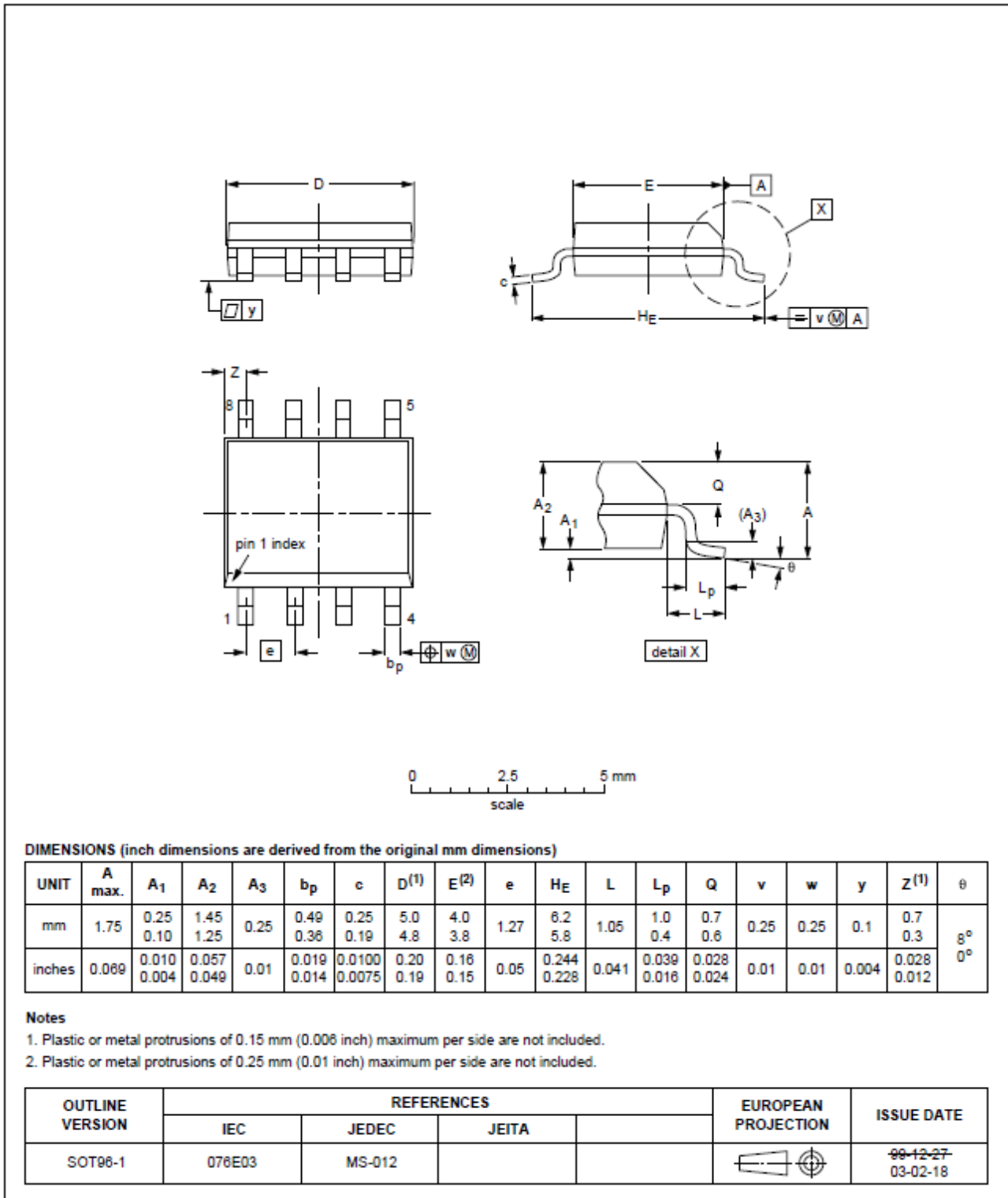


图 30. PCF8563T 的 SOT96-1 (SO8)封装

TSSOP8: 塑料减薄紧缩小型封装; 8个引脚; 体宽 3 mm

SOT505-1

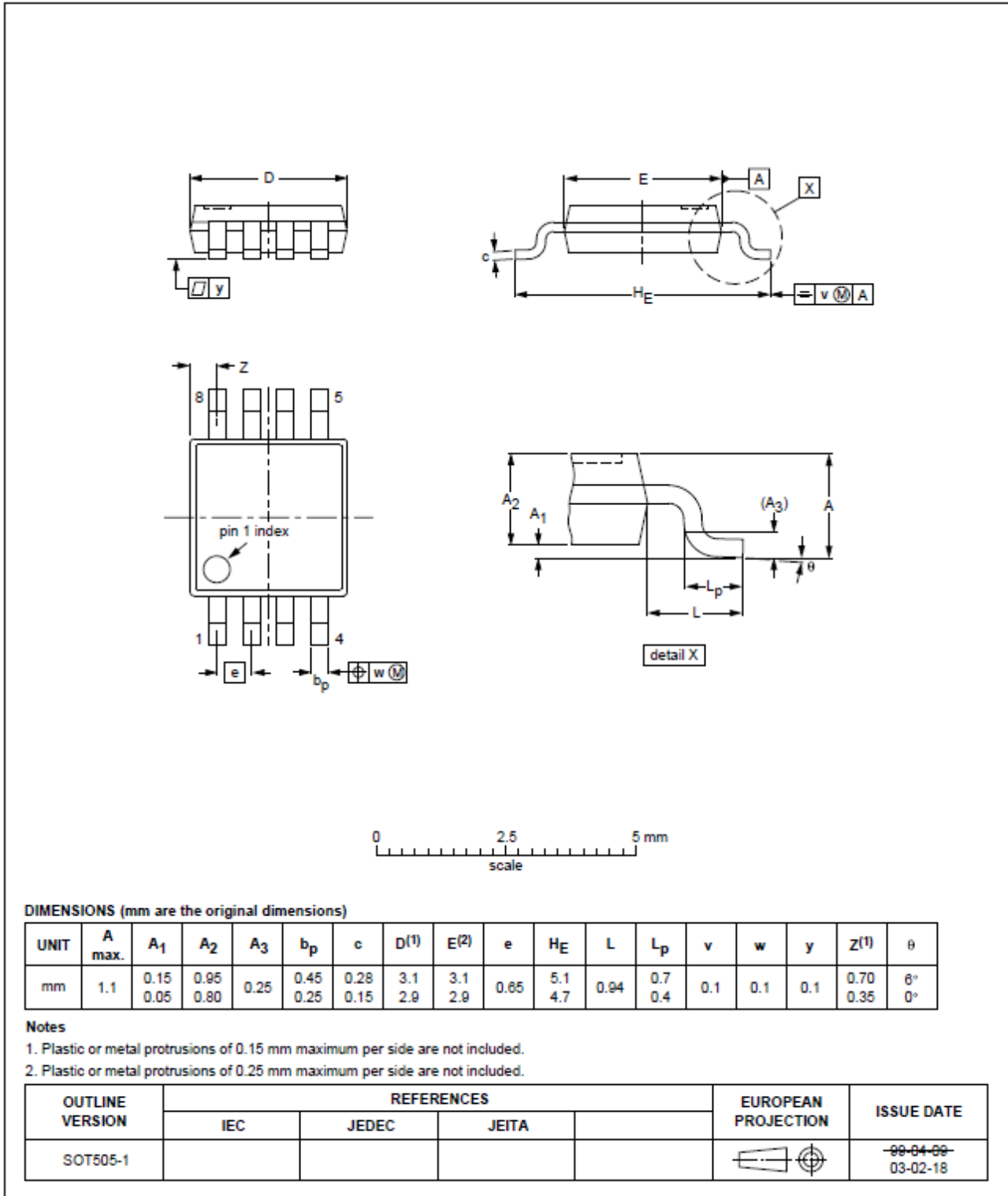


图 31 PCF8563TS 的 SOT505-1 (TSSOP8)封装

## 16. 搬运信息

在正常搬运操作中，所有输入和输出引脚都采取静电放电(ESD)保护。搬运金属氧化物半导体(MOS)器件时，确保依照 *JESD625-A*、*IEC61340-5* 或同类标准所述，采取所有常规预防措施。

## 17. SMD 封装焊接

本部分内容极为简要地介绍一项复杂的技术。如需更深入地了解焊接 IC，请参考应用笔记 *AN10365* “表贴封装回流焊说明”。

### 17.1 焊接简介

焊接是将封装连接到印刷电路板(PCB)，以形成电路的一种最常见的方法。焊接接头提供机械和电气连接。没有一种焊接方法是完全适用于所有 IC 封装的。当一个印刷线路板上既有通孔，也有表面贴装器件(SMD)时，一般会选择波峰焊。但是，它不适用于细间距 SMD。回流焊非常适合细间距和高密度 SMD，它可以进一步实现小型化。

### 17.2 波峰和回流焊

波峰焊是一种焊接技术，其焊接点由来源于液体焊料的驻波焊料制成。波峰焊工艺适用于：

- 通孔元件
- 贴在印刷电路板表面的有铅或无铅 SMD

并非所有 SMD 都可以采用波峰焊。带有焊球的封装，以及一些焊接体下方有焊盘的无铅封装，都不能采用波峰焊。此外，铅块的间距小于 0.6 mm 的含铅 SMD 也不能采用波峰焊，因为可能会增加桥接。

回流焊工艺包括将焊锡膏涂在电路板上，然后安置组件，并置于温度曲线范围内。含铅封装、带焊球的封装和无铅封装都可以采用回流焊。

波峰焊和回流焊的主要特性：

- 板的规格，包括板的表面处理、焊接掩模和孔
- 封装面积大小，包括拖锡焊盘和方向
- 封装的潮湿敏感度等级
- 封装的放置位置
- 检查与维修
- 无铅焊接与 SnPb 焊接

### 17.3 波峰焊

波峰焊的主要特点是：

- 工艺问题，如粘合剂和助焊剂的应用、引线的紧固、板的运输、波峰焊参数，以及组件进行波峰焊的时间
- 锡浴规格，包括温度和杂质

### 17.4 回流焊

回流焊的主要性能有：

- 无铅焊接与 SnPb 焊接；注意，相比 SnPb 工艺，无引脚回流焊工艺通常会导致较高的最低峰值温度（参见图 32），从而缩小工艺窗口
- 焊锡膏印刷问题，包括拖尾、脱印，以及针对一块电路板上的大小元件调节工艺窗口等
- 回流焊温度曲线；该曲线包括预热、回流（电路板加热至峰值温度）和冷却。峰值温度必须足够高，以便焊接出可靠的焊点（焊锡膏的特性）。此外，峰值温度必须足够低，以免损坏封装和/或电路板。封装的峰值温度取决于封装厚度和体积，其类别见表 31 和 32

表 31. SnPb 共晶工艺 (J-STD-020D)

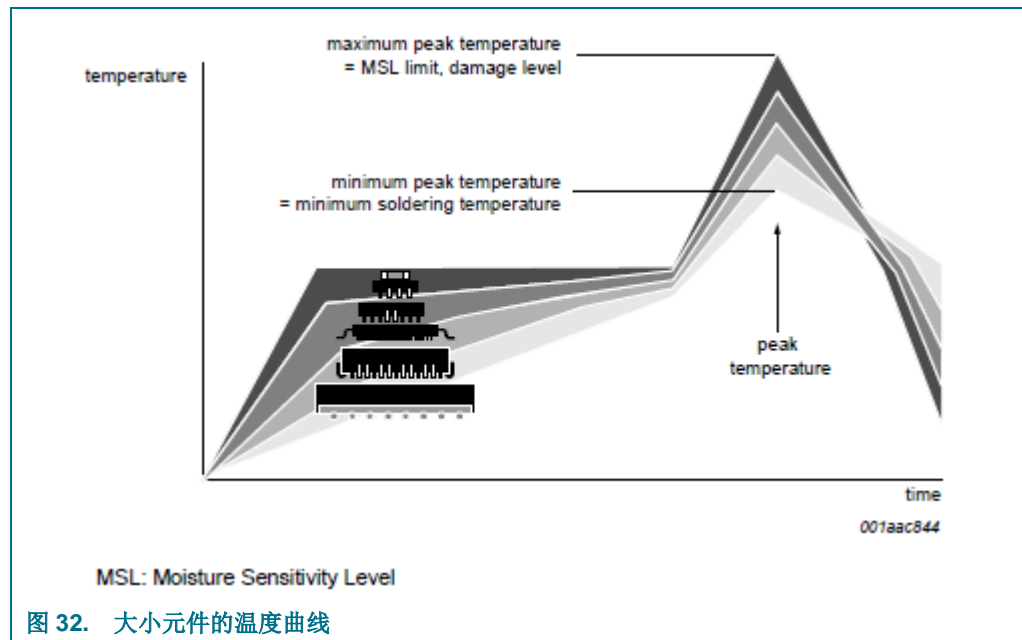
封装厚度(mm)	封装回流焊温度(°C)	
	体积(mm <sup>3</sup> )	
	< 350	≥ 350
< 2.5	235	220
≥ 2.5	220	220

表 32. 无铅工艺 (J-STD-020D)

封装厚度(mm)	封装回流焊温度(°C)		
	体积(mm <sup>3</sup> )		
	< 350	350 至 2000	> 2000
< 1.6	260	260	260
1.6 至 2.5	260	250	245
> 2.5	250	245	245

必须始终遵循包装上的潮湿敏感度预防措施。

研究表明，在回流焊过程中，小封装会达到更高的温度，参见图 32。



有关温度曲线的更多信息，请参考应用笔记 AN10365 “表贴封装回流焊说明”。

## 18. 缩略词

表 33. 缩略词

首字母缩略词	说明
BCD	二进制编码十进制数
CDM	器件充电模型
CMOS	互补金属氧化物半导体
ESD	静电放电
HBM	人体模型
I <sup>2</sup> C	内部集成电路
IC	集成电路
LSB	最低有效位
MSB	最高有效位
MSL	潮湿敏感度等级
PCB	印刷电路板
POR	上电复位
RTC	实时时钟
SCL	串行时钟线
SDA	串行数据线
SMD	表面贴装器件

## 19. 参考文献

- [1] **AN10365** — 表面贴装回流焊说明
- [2] **IEC 60134** — 电子管、阀门和类似半导体器件的额定值体系
- [3] **IEC 61340-5** — 电子设备的静电保护
- [4] **IPC/JEDEC J-STD-020** — 非密封固态表面贴装器件的潮湿/回流敏感度分类
- [5] **JESD22-A114** — 静电放电(ESD)敏感性试验人体模型(HBM)
- [6] **JESD22-C101** — 微电子元件静电放电耐受阈值的电场感应充电器件模型试验方法
- [7] **JESD78** — IC 闩锁效应测试
- [8] **JESD625-A** — 搬运静电放电敏感(ESDS)器件的要求
- [9] **UM10569** — 恩智浦的存储和运输要求
- [10] **SNV-FA-01-02** — 标记格式集成电路
- [11] **UM10204** — I<sup>2</sup>C 总线技术规范与用户手册

## 20. 修订记录

表 34. 修订记录

文档 ID	发布日期	数据手册状态	更改说明	取代版本
PCF8563 第 11 版	20151026	产品数据手册	-	PCF8563 第 10 版
变更内容:	<ul style="list-style-type: none"> <li>• 去除 DIP8 封装</li> <li>• <a href="#">表 3</a>: 更正了<a href="#">表注 1</a></li> <li>• <a href="#">表 28</a>, <a href="#">表注 4</a>: 将“必须存储器件”更正为“应该存储器件”</li> <li>• <a href="#">表 29</a>: <ul style="list-style-type: none"> <li>- 从 <math>V_{DD} f_{SCL} = 400 \text{ kHz}</math> 删除了<a href="#">表注 1</a></li> <li>- <math>V_{IL}</math>: 将 <math>V_{SS}</math> 更正为 -0.5</li> <li>- <math>V_{IH}</math>: 将 <math>V_{DD}</math> 更正为 5.5</li> <li>- 更正了<a href="#">表注 1</a></li> </ul> </li> </ul>			
PCF8563 第 10 版	20120403	产品数据手册	-	PCF8563 第 9 版
变更内容:	<ul style="list-style-type: none"> <li>• 调整了标记代码</li> <li>• 调整了<a href="#">表 22</a>中的 <math>FE = 0</math> 部分</li> </ul>			
PCF8563 第 9 版	20110616	产品数据手册	-	PCF8563 第 8 版
PCF8563 第 8 版	20101118	产品数据手册	-	PCF8563 第 7 版
PCF8563 第 7 版	20100723	产品数据手册	-	PCF8563 6
PCF8563 6	20080221	产品数据手册	-	PCF8563 5
PCF8563 5	20070717	产品数据手册	-	PCF8563-04
PCF8563-04 (9397 750 12999)	20040312	产品数据	-	PCF8563-03
PCF8563-03 (9397 750 11158)	20030414	产品数据	-	PCF8563-02
PCF8563-02 (9397 750 04855)	19990416	产品数据	-	PCF8563_N_1
PCF8563_N_1 (9397 750 03282)	19980325	客观规范	-	-



## 21. 法律信息

### 21.1 数据手册状态

文档状态 <sup>[1][2]</sup>	产品状态 <sup>[3]</sup>	定义
客观[缩略版]数据手册	开发	该文档包含产品开发客观规范的数据。
初始[缩略版]数据手册	验证	该文档含有初始规范的数据。
产品[缩略版]数据手册	生产	该文档含有产品规范。

[1] 请在开始或完成设计之前查看最新发布文件。

[2] 有关“缩略版数据手册”的说明见“定义”部分。

[3] 自本文件发布以来，文件中的器件产品状态可能已发生变化；如果存在多个器件，则可能存在差异。欲了解最新产品状态信息，请访问 <http://www.nxp.com>。

### 21.2 定义

**初稿** - 本文仅为初稿版本。内容仍在内部审查，尚未正式批准，可能会有进一步修改或补充。恩智浦半导体对本文信息的准确性或完整性不做任何说明或保证，并对因使用此信息而带来的后果不承担任何责任。

**缩略版数据手册** - 缩略版数据手册为产品型号和标题完全相同的完整版数据手册的节选。缩略版数据手册仅供快速参考使用，不包括详细和完整的信息。欲了解详细、完整的信息，请查看相关的完整版数据手册，可向当地的恩智浦半导体销售办事处索取。如完整版与缩略版存在任何不一致或冲突，请以完整版为准。

**产品规格** - 产品数据手册中提供的信息和数据规定了恩智浦半导体与其客户之间约定的产品规格，恩智浦半导体与客户另行书面说明时除外。在任何情况下，若协议认为恩智浦半导体产品需要具有超出产品数据手册规定的功能和性能，则该协议无效。

### 21.3 免责声明

**有限担保与责任** - 本文中的信息据信是准确和可靠的。但是，恩智浦半导体对此处所含信息的准确性或完整性不做任何明示或暗示的声明或保证，并对因使用此信息而带来的后果不承担任何责任。若文中信息并非来自恩智浦半导体，则恩智浦半导体对该信息的内容概不负责。

在任何情况下，对于任何间接性、意外性、惩罚性、特殊性或后果性损害（包括但不限于利润损失、积蓄损失、业务中断、因拆卸或更换任何产品而产生的开支或返工费用），无论此等损害是否基于侵权行为（包括过失）、保证、违约或任何其他法理，恩智浦半导体均不承担任何责任。

对于因任何原因给客户带来的任何损害，恩智浦半导体对本文所述产品的总计责任和累积责任仅限于恩智浦半导体 *商业销售条款和条件* 所规定的范围。

**修改权利** - 恩智浦半导体保留对本文所发布的信息（包括但不限于规格和产品说明）随时进行修改的权利，恕不另行通知。本文档将取代并替换之前就此提供的所有信息。

**适宜使用** - 恩智浦半导体产品并非设计、授权或担保适用于生命保障、生命关键或安全关键系统或器件，亦非设计、授权或担保适用于在恩智浦半导体产品失效或故障时可导致人员伤亡、死亡或严重财产或环境损害的应用。恩智浦半导体及其供应商对在此类设备或应用中加入和/或使用恩智浦半导体产品不承担任何责任，客户需自行承担因加入和/或使用恩智浦半导体产品而带来的风险。

**应用** —— 本文档所述任何产品的应用只用于例证目的。此类应用如不经进一步测试或修改用于特定用途，恩智浦半导体对其适用性不做任何声明或保证。

客户负责自行利用恩智浦半导体产品进行设计和应用，对于应用或客户产品设计，恩智浦半导体无义务提供任何协助。客户须自行负责检验恩智浦半导体的产品是否适用于客户的规划应用和产品，以及是否适用于其第三方客户的规划应用和使用。客户须提供适当的设计和操作系统安全保障措施，以尽可能降低与应用和产品相关的风险。

对于因客户的应用或产品中的任何缺陷或故障，或者客户的第三方客户的应用或使用导致的任何故障、损害、费用或问题，恩智浦半导体均不承担任何责任。客户负责对自己基于恩智浦半导体的产品的应用和产品进行所有必要测试，以避免这些应用和产品或者客户的第三方客户的应用或使用存在任何缺陷。恩智浦不承担与此相关的任何责任。

**限值** - 超过一个或多个限值（如 IEC 60134 绝对最大额定值体系所规定）会给器件带来永久性损坏。限值仅为强度额定值，若器件工作于这些条件下或者超过“建议工作条件部分”（若有）或者本文档“特性”部分规定的条件下，则不在担保范围之内。持续或反复超过限值将对器件的质量和可靠性造成永久性、不可逆转的影响。

**商业销售条款和条件** - 除非有效书面单项协议另有规定，恩智浦半导体的产品的销售遵循关于商业销售的一般条款和条件（见 <http://www.nxp.com/profile/terms>）。如果只达成了单项协议，则该协议的条款和条件适用。恩智浦半导体特此明确反对，应用客户就其购买恩智浦半导体产品而制定的一般条款和条件。

**无销售或许可要约** - 本文档中的任何信息均不得被理解或解释为对承诺开放的销售产品的要约，或者授予、让与或暗示任何版权、专利或其他工业或知识产权的任何许可。

**出口管制** — 本文档以及此处说明的产品可能受出口法规的管制。出口可能需要事先经主管部门批准。

**非汽车应用产品** - 除非本数据手册明确表示，恩智浦半导体的本特定产品适用于汽车应用，否则，均不适用于汽车应用。未根据汽车测试或应用要求进行验证或测试。对于在汽车器件或应用中包括和/或使用非汽车应用产品的行为，恩智浦半导体不承担任何责任。

客户将产品用于设计导入以及符合汽车规范和标准的汽车应用时，客户须(a)使用产品但恩智浦半导体不对产品的此等汽车应用、用途和规范作任何保证；并且(b)若客户超越恩智浦半导体规范使用汽车应用产品，须自行承担所有风险；并且(c)对于因客户设计以及客户超出恩智浦半导体标准保证范围和恩智浦半导体产品规范使用汽车应用产品而导致的任何责任、损害或产品故障索赔，客户须免除恩智浦半导体的全部责任。

**翻译**——非英文（翻译）版的文档仅供参考。如翻译版与英文版存在任何差异，以英文版为准。

## 21.4 商标

注意：所有引用的品牌、产品名称、服务名称以及商标均为其各自所有者的资产。

**PC 总线** — 该徽标是恩智浦半导体的商标。

## 22. 联系信息

更多详情，请访问：<http://www.nxp.com>

欲咨询销售办事处地址，请发送电子邮件至：[salesaddresses@nxp.com](mailto:salesaddresses@nxp.com)

## 23. 表

表 1.	订购信息 .....	2
表 2.	标记代码 .....	2
表 3.	引脚说明 .....	5
表 4.	格式化寄存器概述 .....	6
表 5.	Control_status_1 - 控制和状态寄存器 1 (地址 00h) 位描述 .....	7
表 6.	Control_status_2 - 控制和状态寄存器 2 (地址 01h) 位描述 .....	7
表 7.	$\overline{INT}$ 操作 (位 TI TP =1) [1] .....	9
表 8.	VL_seconds - 秒和时钟完整状态寄存器 (地址 02h) 位描述 .....	9
表 9.	秒按 BCD 格式编码 .....	9
表 10.	Minutes - 分钟寄存器 (地址 03h) 位描述 ..	10
表 11.	Hours - 小时寄存器 (地址 04h) 位描述 .....	10
表 12.	Days - 天数寄存器 (地址 05h) 位描述 .....	10
表 13.	Weekdays - 周天数寄存器 (地址 06h) 位描述 .....	11
表 14.	周天数分配 .....	11
表 15.	Century_months - 世纪标志和月份寄存器 (地址 07h) 位描述 .....	11
表 16.	BCD 格式的月份分配 .....	11
表 17.	Years - 年份寄存器(08h)位描述 .....	12
表 18.	Minute_alarm - 分报警寄存器 (地址 09h) 位描述 .....	13
表 19.	Hour_alarm - 小时报警寄存器 (地址 0Ah) 位描述 .....	14
表 20.	Day_alarm - 天数报警寄存器 (地址 0Bh) 位描述 .....	14
表 21.	Weekday_alarm - 周天数报警寄存器 (地址 0Ch) 位描述 .....	14
表 22.	CLKOUT_control - CLKOUT_control 寄存器 (地址 0Dh) 位描述 .....	15
表 23.	定时器控制 - 定时器控制寄存器 (地址 0Eh) 位描述 .....	16
表 24.	定时器 - 定时器值寄存器 (地址 0Fh) 位描述 .....	16
表 25.	定时器寄存器位值范围 .....	16
表 26.	STOP 位释放后, 时间电路第一次增加 .....	19
表 27.	寄存器复位值 [1] .....	20
表 28.	限值 .....	27
表 29.	静态特性 .....	28
表 30.	动态特性 .....	30
表 31.	SnPb 共晶工艺 (J-STD-020D) .....	37
表 32.	无铅工艺 (J-STD-020D) .....	37
表 33.	缩略词 .....	38
表 34.	修订记录 .....	40

## 24. 图

图 1.	PCF8563 功能框图.....	3
图 2.	HVSON10 的引脚配置(PCF8563BS) .....	4
图 3.	SO8 的引脚配置(PCF8563T) .....	4
图 4.	TSSOP8 的引脚配置(PCF8563TS) .....	4
图 5.	中断方案 .....	8
图 6.	掉电检测 .....	10
图 7.	时间功能的数据流 .....	12
图 8.	读/写操作的访问时间.....	13
图 9.	报警功能的功能框图.....	15
图 10.	STOP 位功能框图 .....	18
图 11.	STOP 位释放时间 .....	18
图 12.	POR 覆盖顺序 .....	20
图 13.	位传输 .....	21
图 14.	START 和 STOP 条件的定义 .....	21
图 15.	系统配置 .....	22
图 16.	I <sup>2</sup> C 总线上的确认.....	22
图 17.	从机地址 .....	23
图 18.	主机发送至从机接收器（写模式） .....	23
图 19.	主机在设置寄存器地址后读取（写寄存器地址；读数据） .....	24
图 20.	主机在首个字节后立即读取从机（读模式） .....	24
图 21.	接口看门狗定时器 .....	25
图 22.	器件二极管保护框图.....	26
图 23.	电流 I <sub>DD</sub> 与电源电压 V <sub>DD</sub> 呈函数关系；CLKOUT 已禁用 .....	29
图 24.	电流 I <sub>DD</sub> 与电源电压 V <sub>DD</sub> 呈函数关系；CLKOUT = 32 kHz.....	29
图 25.	电流 I <sub>DD</sub> 与温度 T 呈函数关系；CLKOUT = 32 kHz.....	30
图 26.	频率偏移与电源电压 V <sub>DD</sub> 呈函数关系.....	30
图 27.	I <sup>2</sup> C 总线时序波形.....	31
图 28.	应用电路图 .....	32
图 29.	PCF8563BS 的 SOT650-1 (HVSON10)封装.....	33
图 30.	PCF8563T 的 SOT96-1 (SO8)封装 .....	34
图 31.	PCF8563TS 的 SOT505-1 (TSSOP8)封装 .....	35
图 32.	大小元件的温度曲线.....	38

## 25. 目录

1.	简介.....	1	9.4	确认.....	22
2.	特性和优势.....	1	9.5	I <sup>2</sup> C 总线协议.....	23
3.	应用.....	1	9.5.1	定址.....	23
4.	订购信息.....	2	9.5.2	时钟和日历的读写周期.....	23
5.	标示.....	2	9.6	接口看门狗定时器.....	25
6.	功能框图.....	3	10.	内部电路.....	26
7.	引脚配置信息.....	4	11.	限值.....	27
7.1	引脚配置.....	4	12.	静态特性.....	28
7.2	引脚说明.....	5	13.	动态特性.....	30
8.	功能说明.....	6	14.	应用信息.....	32
8.1	CLKOUT 输出.....	6	14.1	石英频率调整.....	32
8.2	寄存器结构.....	6	14.1.1	方法 1: 固定振荡器电容.....	32
8.3	控制寄存器.....	7	14.1.2	方法 2: OSCI 微调器.....	32
8.3.1	Control_status_1 寄存器.....	7	14.1.3	方法 3: OSCO 输出.....	32
8.3.2	Control_status_2 寄存器.....	7	15.	封装尺寸.....	33
8.3.2.1	中断输出.....	8	16.	搬运信息.....	36
8.4	时间和数据寄存器.....	9	17.	SMD 封装焊接.....	36
8.4.1	VL_seconds 寄存器.....	9	17.1	焊接简介.....	36
8.4.1.1	掉电检测器和时钟监视器.....	10	17.2	波峰和回流焊.....	36
8.4.2	Minutes 寄存器.....	10	17.3	波峰焊.....	37
8.4.3	Hours 寄存器.....	10	17.4	回流焊.....	37
8.4.4	Days 寄存器.....	10	18.	缩略词.....	38
8.4.5	Weekdays 寄存器.....	11	19.	参考文献.....	39
8.4.6	Century_months 寄存器.....	11	20.	修订记录.....	40
8.4.7	Years 寄存器.....	12	21.	法律信息.....	41
8.5	设置和读取时间.....	12	21.1	数据手册状态.....	41
8.6	报警寄存器.....	13	21.2	定义.....	41
8.6.1	Minute_alarm 寄存器.....	13	21.3	免责声明.....	41
8.6.2	Hour_alarm 寄存器.....	14	21.4	商标.....	42
8.6.3	Day_alarm 寄存器.....	14	22.	联系信息.....	42
8.6.4	Weekday_alarm 寄存器.....	14	23.	表.....	43
8.6.5	报警标志.....	14	24.	图.....	44
8.7	CLKOUT_control 寄存器和时钟输出.....	15	25.	目录.....	45
8.8	定时器功能.....	16			
8.8.1	Timer_control 寄存器.....	16			
8.8.2	寄存器定时器.....	16			
8.9	EXT_CLK 测试模式.....	17			
8.9.1	操作实例:.....	17			
8.10	STOP 位功能.....	18			
8.11	复位.....	19			
8.11.1	上电复位(POR)覆盖.....	20			
9.	I <sup>2</sup> C 总线的特性.....	21			
9.1	位传输.....	21			
9.2	START 和 STOP 条件.....	21			
9.3	系统配置.....	21			

注意：关于本文档及相关产品的重要说明详见“法律信息”一节。

© 恩智浦半导体 2015.

保留所有权利。

更多详情，请访问：<http://www.nxp.com>

欲咨询销售办事处地址，请发送电子邮件至：[salesaddresses@nxp.com](mailto:salesaddresses@nxp.com)

发布日期：2015 年 10 月 26 日

文档号：PCF8563